



# КЛАСИФІКАТОР

типових рекламних засобів  
м. Кривого Рогу



# ЗМІСТ:

Загальні вимоги до рекламних засобів, що розміщуються у м. Кривий Ріг	4
Опис рекламних засобів	5
Білборд (базовий тип)	9
Білборд (базовий тип 1)	10
Білборд (базовий тип 2)	11
Білборд (базовий тип 3)	12
Білборд (базовий тип 4)	13
Білборд (базовий тип 5)	14
Скроллер-беклайт (тип 1)	15
Скроллер-беклайт (тип 2)	16
Сіті-лайт (тип 1)	17
Сіті-лайт (тип 2)	18
Сіті-лайт (тип 3)	19
Трієдр	20
Квадраєдр	21
Відеоекран	22
Тумба інформаційна (тип 1)	23
Тумба інформаційна (тип 2)	24
Стела	25
Інформаційний стенд	26
Лайт-бокс	27
Настінне панно	28
Дахова установка (площина)	29
Дахова установка (об'ємна)	30
Реклама на будівельних сітках	31
Проекційна установка	32
Інформаційний вказівник (тип 1)	33
Інформаційний вказівник (тип 2)	34
Прапорова композиція	35
Рекламна урна (тип 1)	36
Рекламна урна (тип 2)	37
Виносна щитова реклама (штендер)	38
Виносна щитова реклама (штендер з водоналивною опорою тип 2)	39
Окремо встановлена конструкція (зупинковий павільон)	40
Маркіза	41
Конструкція індивідуального дизайнерського рішення	42
Погоджено радою з питань розміщення та упорядкування зовнішньої реклами у місті	43
Виконавець класифікатора	45
Для нотаток і рекомендацій	46



## ЗАГАЛЬНІ ВИМОГИ ДО РЕКЛАМНИХ ЗАСОБІВ, ЩО РОЗМІЩУЮТЬСЯ У М.КРИВИЙ РІГ

Даний класифікатор розроблено для розвитку дизайну міського середовища та зовнішньої реклами в м. Кривий Ріг, з використанням досвіду міст України.

До виконання і розташування рекламних засобів застосовуються вимоги, що встановлюються містобудівними нормами, стандартами та Порядком розміщення зовнішньої реклами у м. Кривий Ріг.

Матеріали, з яких виготовляються рекламні засоби, повинні відповідати сучасним вимогам якості. Рекламні засоби не повинні мати видимих елементів з'єднання різних частин конструкції (торцеві поверхні конструкцій, кріплення освітлювальної арматури, з'єднання з основою), а у випадках, коли конструкції мають одну рекламну площину, їх зворотна сторона має бути декоративно оформлена. Рекламні засоби повинні утримуватись в належному стані, що включає: естетичний зовнішній вигляд, наявність реклами, відповідність технічним вимогам, передбаченим проектною документацією на спеціальну конструкцію. Територія навколо рекламних засобів повинна утримуватись у належному санітарному стані та бути упорядкована.

Рекламні засоби, повинні мати підсвічення рекламного зображення у темний час доби. У випадках використання зовнішніх джерел світла конструкції, кріплення світильників повинні бути закриті декоративними елементами і забезпечувати його надійне з'єднання з рекламною конструкцією та витримувати вітрове і снігове навантаження, вібраційні й ударні впливи. Для підсвічення рекламних засобів повинні використовуватись світлові прилади промислового виготовлення, що забезпечують виконання вимог пожежо- та електробезпеки. Освітлення зовнішньої реклами не повинно засліплювати учасників дорожнього руху, а також не повинно відсвітлювати вікна квартир житлових будинків.

Рекламні засоби повинні забезпечуватись маркуванням із зазначенням на каркасі рекламного засобу найменування розповсюджувача зовнішньої реклами, номера телефону та дозволу, дати видачі дозволу та строку його дії.

Кожен рекламний засіб повинен мати паспорт, який надається виробником рекламних засобів та містить наступну обов'язкову інформацію: основні технічні данні рекламних засобів, креслення рекламних засобів, розрахунки стійкості та надійності рекламних засобів, розрахунки фундаменту рекламних засобів.

Власники рекламних засобів щорічно повинні проводити технічний огляд. Рекламна поверхня, на якій тимчасово не розміщується рекламний сюжет, повинна бути заповнена фоновим покриттям або інформацією соціального змісту.

# ОПИС РЕКЛАМНИХ ЗАСОБІВ

## ОСНОВНІ ВИМОГИ

### **БІЛБОРД БАЗОВИЙ ТИП (ТИПИ 1,2,3,4,5)**

Окремо встановлений рекламний засіб, що має зовнішню поверхню для розміщення реклами. Складається з фундаменту, каркаса та інформаційної площі і встановлюється на газонах, ґрунті, асфальті тощо.

### **СКРОЛЛЕР БЕКЛАЙТ (ТИПИ 1,2)**

Окремо встановлений рекламний засіб у вигляді коробка з внутрішнім підсвічуванням. Зображення виготовлене на просвітній банерній тканині, що кріпиться за допомогою системи натягу. Комплектуючі, включаючи світлотехнічне устаткування, розташовуються всередині корпусу.

### **СІТІ ЛАЙТ (ТИПИ 1,2)**

Окремо встановлений рекламний засіб, який являє собою стенд (короб) з внутрішнім підсвічуванням (зазвичай, лампами денного світла або світлодіодними матрицями). Розміщується як окремо розташована конструкція, так і на власній опорі.

### **ТРИЕДР**

Окремо встановлений рекламний засіб, що являє собою в горизонтальному розрізі рівносторонній трикутник з прямими гранями. Встановлюється на опорі. Всі три рекламні поверхні триєдра однакові і мають розмір 1,8 x 1,2 м.

### **КВАДРАЕДР**

Окремо встановлений рекламний засіб, що являє собою в горизонтальному розрізі квадрат з прямими гранями. Встановлюється на опорі. Всі чотири рекламні поверхні квадрата однакові і мають розмір 1,8 x 1,2 м.

### **ВІДЕОЕКРАН**

Рекламний засіб, що являє собою електронний екран різних розмірів. Може відображати візуальну, текстову, графічну (рідше звукову) інформацію.

### **ТУМБА ПІЛОН, АФІША (ТИПИ 1,2)**

Об'ємний рекламний засіб, що розміщується державними та комунальними театральними-видовищними, спортивними та іншими закладами на відкритій місцевості та складається з фундаменту, просторового каркаса, інформаційної поверхні, та використовується виключно для інформування про свої заходи та діяльність.

## СТЕЛА

Рекламний засіб індивідуального виготовлення з назвою або рекламною інформацією власників (орендарів) приміщень, торговельних комплексів, автозаправних станцій та інших. Нагорі може бути розміщено великий світловий логотип торговельного комплексу. Місця розміщення обираються в безпосередній близькості від будівель або споруд з урахуванням максимальної видимості для покупців та відвідувачів. Вони можуть бути одно-, дво- та тристоронні і поєднувати різні технології рекламного виробництва, такі як світлові короби, окремі світлові літери, неонova реклама, обшивка композитним матеріалом тощо.

## ІНФОРМАЦІЙНИЙ СТЕНА

Рекламний засіб висотою до 2,5 м та розміром рекламної площі не більше 5 кв.м., яка розміщується в пішохідних зонах та призначена для розміщення дрібно форматних афіш культурних та розважальних заходів, агітаційних матеріалів, соціальної реклами, листівок суб'єктів підприємницької діяльності.

## ЛАЙТ-БОКС

Рекламний засіб, що являє собою плоский короб з внутрішнім підсвічуванням. Встановлюються на стінах будинків, павільйонів, всередині станцій метрополітену тощо.

## НАСТІННЕ ПАННО

Рекламний засіб, що розміщений на поверхнях стін будинків і споруд у вигляді:

- зображення (інформаційного поля), безпосередньо нанесеного на поверхню (без застосування спеціальної конструкції);
- стаціонарної спеціальної конструкції, що складається з елементів кріплення, каркасу та інформаційного поля – банерне полотно (тентова тканина) тощо.

## ДАХОВА УСТАНОВКА (ТИПИ 1,2)

Об'ємні або площинні рекламні засоби, розміщені цілком або частково вище рівня карниза будинку або на даху.

## РЕКЛАМА НА БУДІВЕЛЬНИХ СІТКАХ

Рекламний засіб, який виготовляється на банерній сітці або банерному полотні та розміщується на фасаді будинку (будівлі) та огорожує об'єкти будівництва. Реклама на будівельних сітках може розміщуватися як за допомогою спеціальних конструкцій, так і без них шляхом нанесення реклами на сітку або банерне полотно.

## **ПРОЕКЦІЙНА УСТАНОВКА**

Проекційна установка- рекламний засіб, призначений для відтворення зображення на землі, на площинах стін і в об'ємі. Конструкції установок складаються з графічного пристрою, на якому формується рекламне зображення

## **ІНФОРМАЦІЙНИЙ ВКАЗІВНИК (ТИПИ 1,2)**

Стационарна спеціальна конструкція, яка несе незмінну інформацію щодо розміщення об'єкту.

## **ПРАПОРОВА КОМПОЗИЦІЯ**

Рекламний засіб з символікою розповсюджувачів зовнішньої реклами (товарні знаки, скорочені найменування тощо), що складаються з основи, одного або декількох флагштоків (стійок) і м'яких полотнищ.

## **РЕКЛАМНА УРНА**

Рекламний засіб, що розміщується в центральній частині міста, уздовж тротуарів, на площах або біля магазинів. На лицьовій і тильній стороні розміщується рекламний постер. У середній частині, між постерами, знаходиться сміттевий контейнер, який вільно виймаються для звільнення від побутових відходів.

## **ШТЕНДЕР (ТИПИ 1,2)**

Тимчасовий рекламний засіб, який розміщується розповсюджувачами зовнішньої реклами в години їх роботи та рекламує їх товари чи послуги, пружинний двосторонній тендер має вільне обертання вперед/назад.

## **ЗУПИНКОВИЙ ПАВІЛЬЙОН**

Конструкція може бути розташована у будь-якій частині міста, відповідно до схеми розташування зупинок транспорту загального користування. Основні характеристики (вимоги): розміщення рекламного засобу можливе лише на одній панелі, за виключенням сторони прибуття транспорту, площа рекламного поля - не більше 2,16 кв. м, може мати підсвічування, можливі різноманітні технології зміни зображення.

## **МАРКІЗА**

Реклама у вигляді зображень на маркізах (козирках).  
Конструкція виконана з прозорого пластику або банерної тканини.

## **КОНСТРУКЦІЯ ІНДИВІДУАЛЬНОГО ДИЗАЙНЕРСЬКОГО РІШЕННЯ**

Об'ємний рекламний засіб, що розміщується на відкритій земельній ділянці, складається з елементів, що відтворюють логотипи, знаки для товарів та послуг, корпоративну символіку та інші елементи брендової ідентичності, а також масштабні моделі продукції рекламодавця тощо, без можливості зміни сюжету.





# БІЛБОРД

## БАЗОВИЙ ТИП

### РОЗМІРИ

Розмір інформаційного поля 3м x 6м;  
Зовнішні габарити рекламної панелі – не більше ніж 3,4м x 6,4м.

### ФУНДАМЕНТИ

Фундаментний блок заглиблений до рівня ґрунту з відновленням твердого покриття, трав'яного покриву та виконанням в повному обсязі інших робіт з благоустрою території, де розміщується рекламний засіб. Може встановлюватись на зовнішньому фундаменті, якщо фундаментний блок виступає над поверхнею землі - він має бути декоративно оформленим.

### ОПОРА

Встановлюється під прямим кутом до нижньої кромки рекламної панелі.

- виконана з круглої профільної труби;
- висота опорної стійки – від 3,5м (нижній край зовнішньої реклами, що розміщується над проїжджою частиною вулиць і доріг, у тому числі на мостах, естакадах тощо, повинен розташовуватися на висоті не менш як 5 метрів від поверхні дорожнього покриття);
- колір опорної стійки – сірий.

### ОСВІТЛЕННЯ

- власне зовнішнє.

Підсвічення має забезпечувати рівномірне освітлення рекламної площини у вечірній та нічний час. Не повинно засліплювати учасників дорожнього руху, а також освітлювати вікна житлових приміщень.

### ТЕХНОЛОГІЇ ЗОБРАЖЕННЯ

- призматрон;
- скроллер;
- інші технології автоматичної зміни зображення.

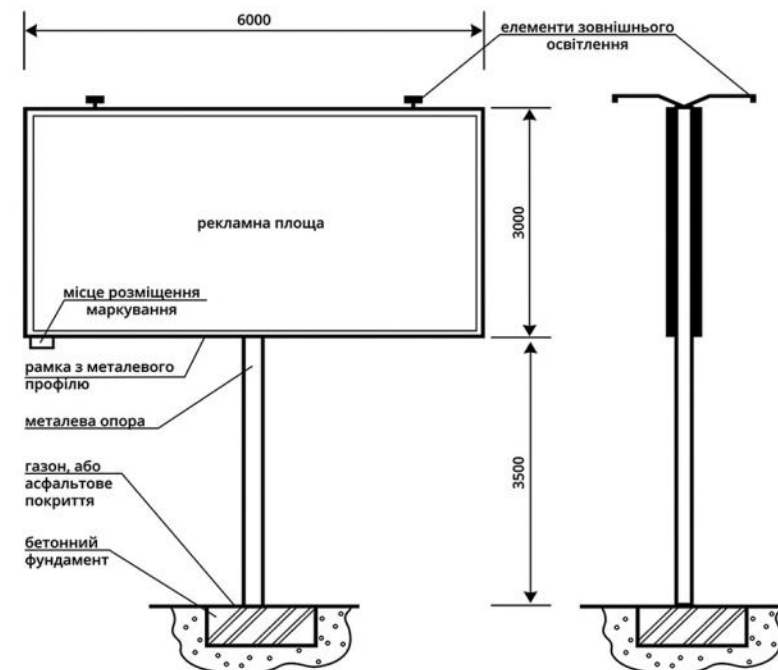
Можливе використання рекламного засібів в одно- та двосторонньому варіанті. Зворотня сторона рекламного засобу, що має одну рекламну площину, декоративно оформлюється (облицювання композитними матеріалами, фарбування – в залежності від зони міста).

Рекламний засіб не повинен мати видимих елементів з'єднання різних частин конструкцій (торцеві поверхні конструкцій, кріплення освітлювальної арматури, з'єднання з фундаментним блоком тощо).

Рекламна поверхня, на якій тимчасово не розміщується рекламний сюжет, повинна бути заповнена фоновим покриттям або інформацією соціального змісту.



Приклад конструктивного та дизайнерського рішення





# БІЛБОРД

## ТИП 1

### РОЗМІРИ.

Розмір інформаційного поля 3м x 6м;  
Зовнішні габарити рекламної панелі – не більше ніж 3,4м x 6,4м.

### ФУНДАМЕНТИ.

Фундаментний блок заглиблений до рівня ґрунту з відновленням твердого покриття, трав'яного покриву та виконанням в повному обсязі інших робіт з благоустрою території, де розміщується рекламний засіб. Може встановлюватись на зовнішньому фундаменті, якщо фундаментний блок виступає над поверхнею землі - він має бути декоративно оформленим.

### ОПОРА.

Встановлюється під прямим кутом до нижньої кромки рекламної панелі.

- виконана з круглої профільної труби;
- висота опорної стійки – від 3,5м (нижній край зовнішньої реклами, що розміщується над проїжджою частиною вулиць і доріг, у тому числі на мостах, естакадах тощо, повинен розташовуватися на висоті не менш як 5 метрів від поверхні дорожнього покриття);
- колір опорної стійки – сірий.

Максимальне зміщення стійки – 1 метр від центральної панелі.

### ОСВІТЛЕННЯ

- власне зовнішнє.

Підсвічення має забезпечувати рівномірне освітлення рекламної площини у вечірній та нічний час. Не повинно засліплювати учасників дорожнього руху, а також освітлювати вікна житлових приміщень.

### ТЕХНОЛОГІЇ ЗОБРАЖЕННЯ

- призматрон;
- скроллер;
- інші технології автоматичної зміни зображення.

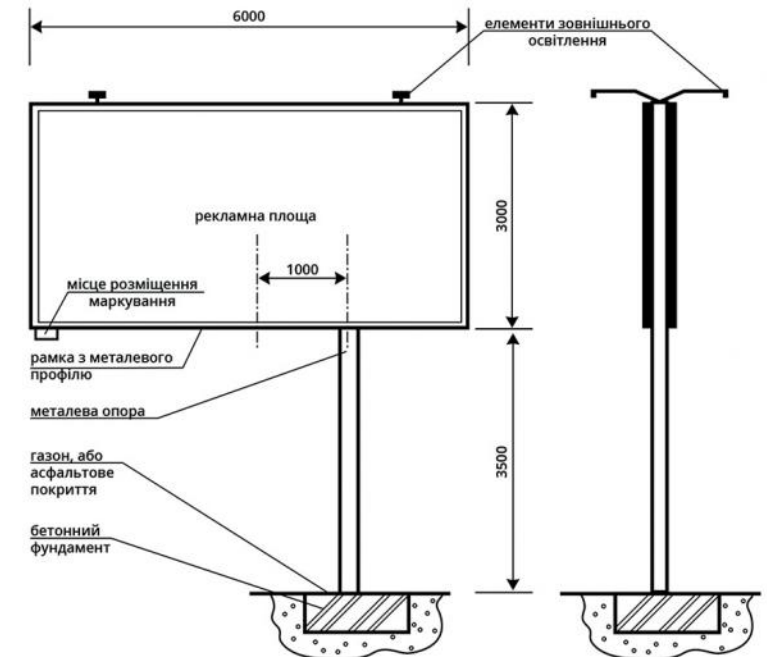
Можливе використання рекламного засібів в одно- та двосторонньому варіанті. Зворотна сторона рекламного засобу, що має одну рекламну площину, декоративно оформлюється (облицювання композитними матеріалами, фарбування – в залежності від зони міста).

Рекламний засіб не повинен мати видимих елементів з'єднання різних частин конструкцій (торцеві поверхні конструкцій, кріплення освітлювальної арматури, з'єднання з фундаментним блоком тощо).

Рекламна поверхня, на якій тимчасово не розміщується рекламний сюжет, повинна бути заповнена фоновим покриттям або інформацією соціального змісту.



Приклад конструктивного та дизайнерського рішення





# БІЛБОРД

## ТИП 2

### РОЗМІРИ

Розмір інформаційного поля – 2 щита, 3м х 6м;  
Зовнішні габарити рекламної панелі – не більше ніж 3,4м х 6,4м.

### ФУНДАМЕНТИ

Фундаментний блок заглиблений до рівня ґрунту з відновленням твердого покриття, трав'яного покрыву та виконанням в повному обсязі інших робіт з благоустрою території, де розміщується рекламний засіб. Може встановлюватись на зовнішньому фундаменті, якщо фундаментний блок виступає над поверхнею землі - він має бути декоративно оформленим.

### ОПОРА

Встановлюється під прямим кутом до нижньої кромки рекламної панелі.

- виконана з круглої профільної труби;
- висота опорної стійки – від 3,5м (нижній край зовнішньої реклами, що розміщується над проїжджою частиною вулиць і доріг, у тому числі на мостах, естакадах тощо, повинен розташовуватися на висоті не менш як 5 метрів від поверхні дорожнього покриття);
- колір опорної стійки – сірий.

### ОСВІТЛЕННЯ

- власне зовнішнє.

Підсвічення має забезпечувати рівномірне освітлення рекламної площини у вечірній та нічний час. Не повинно засліплювати учасників дорожнього руху, а також освітлювати вікна житлових приміщень.

### ТЕХНОЛОГІЇ ЗОБРАЖЕННЯ

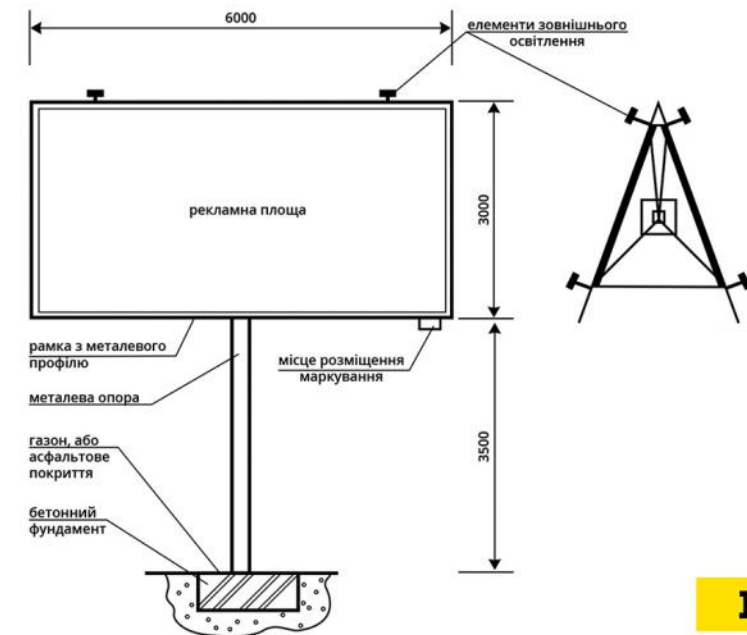
- призматрон;
- скроллер;
- інші технології автоматичної зміни зображення.

Зворотна сторона рекламного засобу, що має одну рекламну площину, декоративно оформлюється (облицювання композитними матеріалами, фарбування – в залежності від зони міста). Рекламний засіб не повинен мати видимих елементів з'єднання різних частин конструкцій (торцеві поверхні конструкцій, кріплення освітлювальної арматури, з'єднання з фундаментним блоком тощо).

Рекламна поверхня, на якій тимчасово не розміщується рекламний сюжет, повинна бути заповнена фоновим покриттям або інформацією соціального змісту.



Приклад конструктивного та дизайнерського рішення





# БІЛБОРД

## ТИП 3

### РОЗМІРИ

Розмір інформаційного поля – 3 щита 3м х 6м;  
Зовнішні габарити рекламної панелі – не більше ніж 3,4м х 6,4м.

### ФУНДАМЕНТИ

Фундаментний блок заглиблений до рівня ґрунту з відновленням твердого покриття, трав'яного покриву та виконанням в повному обсязі інших робіт з благоустрою території де розміщується рекламний засіб. Може встановлюватись на зовнішньому фундаменті, якщо фундаментний блок виступає над поверхнею землі - він має бути декоративно оформленим.

### ОПОРА

Встановлюється під прямим кутом до нижньої кромки рекламної панелі.

- виконана з круглої профільної труби;
- висота опорної стійки – від 3,5м (нижній край зовнішньої реклами, що розміщується над проїжджою частиною вулиць і доріг, у тому числі на мостах, естакадах тощо, повинен розташовуватися на висоті не менш як 5 метрів від поверхні дорожнього покриття);
- колір опорної стійки – сирій.

### ОСВІТЛЕННЯ

- власне зовнішнє.

Підсвічення має забезпечувати рівномірне освітлення рекламної площини у вечірній та нічний час. Не повинно засліплювати учасників дорожнього руху, а також освітлювати вікна житлових приміщень.

### ТЕХНОЛОГІЇ ЗОБРАЖЕННЯ

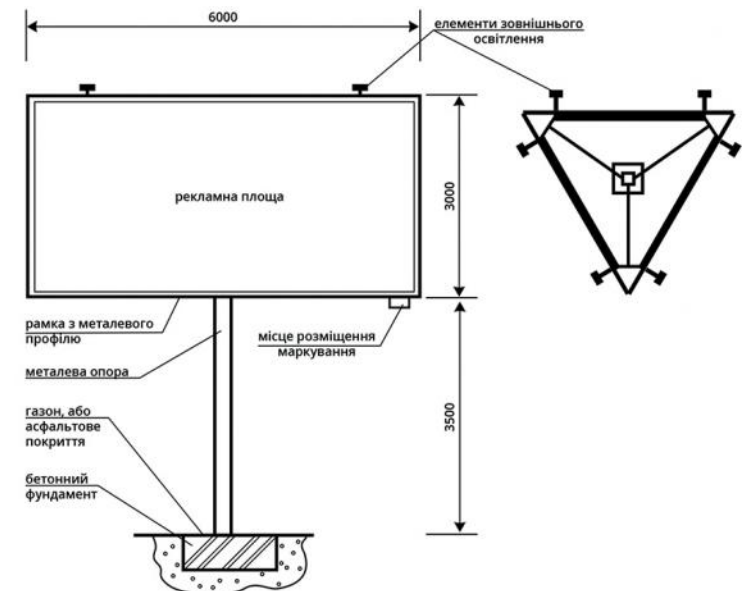
- призматрон;
- скроллер;
- інші технології автоматичної зміни зображення.

Рекламний засіб не повинен мати видимих елементів з'єднання різних частин конструкцій (торцеві поверхні конструкцій, кріплення освітлювальної арматури, з'єднання з фундаментним блоком тощо).

Рекламна поверхня, на якій тимчасово не розміщується рекламний сюжет, повинна бути заповнена фоновим покриттям або інформацією соціального змісту.



Приклад конструктивного та дизайнерського рішення





# БІЛБОРД

## ТИП 4

### РОЗМІРИ

Розмір інформаційного поля – 2 щита 3м х 6м.  
Зовнішні габарити рекламної панелі – не більше ніж 3,4м х 6,4м.

### ФУНДАМЕНТИ

Фундаментний блок заглиблений до рівня ґрунту з відновленням твердого покриття, трав'яного покриву та виконанням в повному обсязі інших робіт з благоустрою території, де розміщується рекламний засіб. Може встановлюватись на зовнішньому фундаменті, якщо фундаментний блок виступає над поверхнею землі - він має бути декоративно оформленим.

### ОПОРА

Встановлюється під прямим кутом до нижньої кромки рекламної панелі.

- виконана з круглої профільної труби;
- висота опорної стійки – від 3,5м (нижній край зовнішньої реклами, що розміщується над проїжджою частиною вулиць і доріг, у тому числі на мостах, естакадах тощо, повинен розташовуватися на висоті не менш як 5 метрів від поверхні дорожнього покриття);
- колір опорної стійки – сірий.

### ОСВІТЛЕННЯ

- власне зовнішнє.  
Підсвічення має забезпечувати рівномірне освітлення рекламної площини у вечірній та нічний час. Не повинно засліплювати учасників дорожнього руху, а також освітлювати вікна житлових приміщень.

### ТЕХНОЛОГІЇ ЗОБРАЖЕННЯ

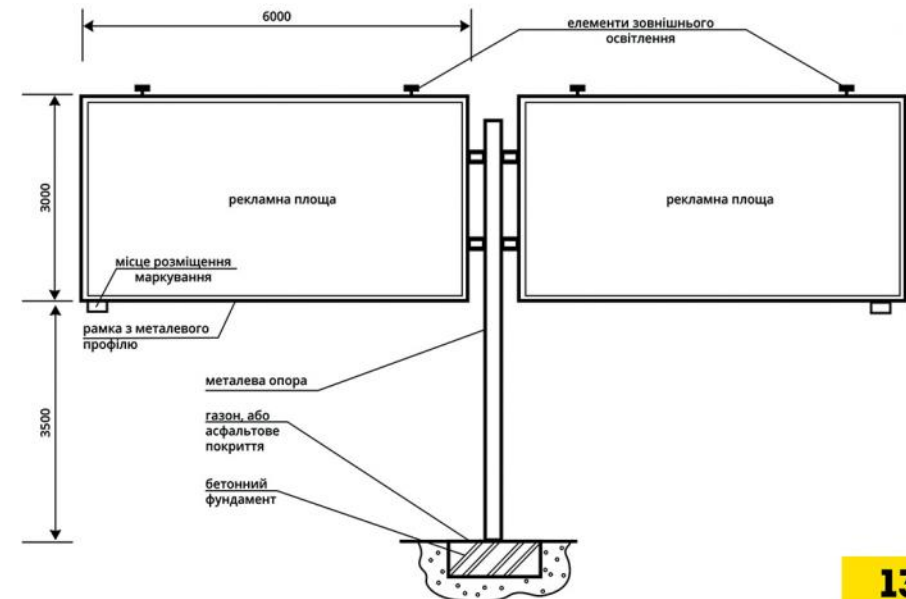
- призматрон;
- скроллер;
- інші технології автоматичної зміни зображення.

Рекламний засіб не повинен мати видимих елементів з'єднання різних частин конструкцій (торцеві поверхні конструкцій, кріплення освітлювальної арматури, з'єднання з фундаментним блоком тощо).

Рекламна поверхня, на якій тимчасово не розміщується рекламний сюжет, повинна бути заповнена фоновим покриттям або інформацією соціального змісту.



Приклад конструктивного та дизайнерського рішення





# БІЛБОРД

## ТИП 5

### РОЗМІРИ

Розмір інформаційного поля – 4 щита 3м х 6м.

Зовнішні габарити рекламної панелі – не більше ніж 3,4м х 6,4м.

### ФУНДАМЕНТИ

Фундаментний блок заглиблений до рівня ґрунту з відновленням твердого покриття, трав'яного покрыву та виконанням в повному обсязі інших робіт з благоустрою території, де розміщується рекламний засіб. Може встановлюватись на зовнішньому фундаменті, якщо фундаментний блок виступає над поверхнею землі - він має бути декоративно оформленим.

### ОПОРА

Встановлюється під прямим кутом до нижньої кромки рекламної панелі.

- виконана з круглої профільної труби;

висота опорної стійки – від 3,5м (нижній край зовнішньої реклами,

що розміщується над проїжджою частиною вулиць і доріг, у тому числі

на мостах, естакадах тощо, повинен розташовуватися на висоті не менш як 5 метрів від поверхні дорожнього покриття);

- колір опорної стійки – сірий.

### ОСВІТЛЕННЯ

Встановлюється під прямим кутом до нижньої кромки рекламної панелі.

- виконана з круглої профільної труби;

- висота опорної стійки – від 3,5м (нижній край зовнішньої реклами, що розміщується над проїжджою частиною вулиць і доріг, у тому числі на мостах, естакадах тощо, повинен розташовуватися на висоті не менш як 5 метрів від поверхні дорожнього покриття);

- колір опорної стійки – сірий.

### ТЕХНОЛОГІЇ ЗОБРАЖЕННЯ

- призматрон;

- скроллер;

- інші технології автоматичної зміни зображення.

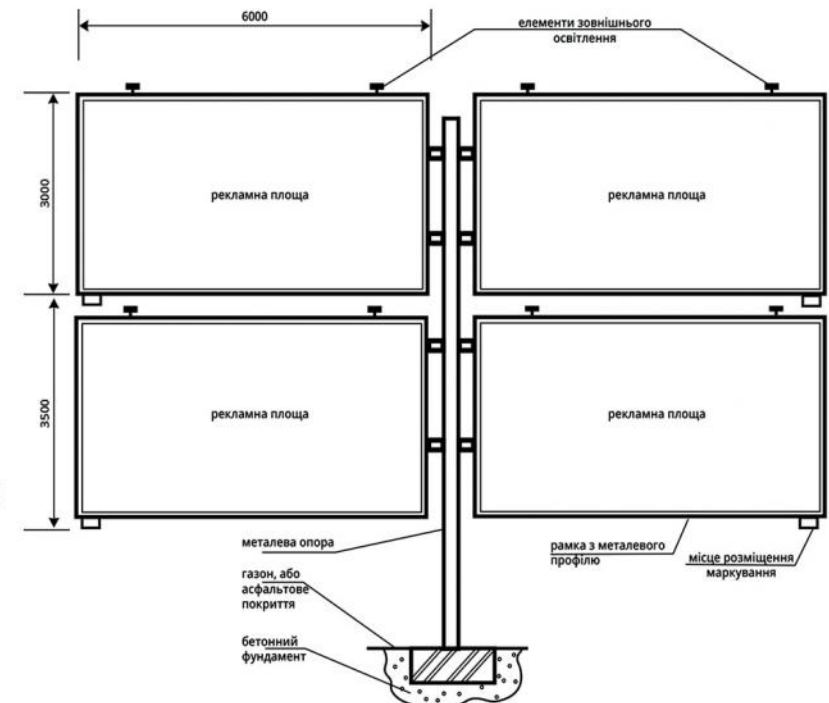
Можливе використання рекламного засібів в одно- та двосторонньому варіанті. Зворотна сторона рекламного засобу, що має одну рекламну площину, декоративно оформлюється (облицювання композитними матеріалами, фарбування – в залежності від зони міста).

Рекламний засіб не повинен мати видимих елементів з'єднання різних частин конструкцій (торцеві поверхні конструкцій, кріплення освітлювальної арматури, з'єднання з фундаментним блоком тощо).

Рекламна поверхня, на якій тимчасово не розміщується рекламний сюжет, повинна бути заповнена фоновим покриттям або інформацією соціального змісту.



Приклад конструктивного та дизайнерського рішення





# СКРОЛЛЕР-БЕКЛАЙТ

## ТИП 1

### РОЗМІРИ

Розмір інформаційного поля – 3,7м x 2,7м; 3,14м x 2,2м;  
Зовнішні габарити рекламної панелі – не більше ніж 4,1м x 3,1м.

### ФУНДАМЕНТИ

Фундаментний блок заглиблений до рівня ґрунту з відновленням твердого покриття, трав'яного покриву та виконанням в повному обсязі інших робіт з благоустрою території, де розміщується рекламний засіб.

### ОПОРА

Встановлюється під прямим кутом до нижньої кромки рекламної панелі.

- виконана з металу, оздоблена композитними матеріалами;
- висота опорної стійки – 3 м;
- колір опорної стійки – сірий.

### ОСВІТЛЕННЯ

- власне внутрішнє.

Підсвічення має забезпечувати рівномірне освітлення рекламної площини у вечірній та нічний час. Не повинно засліплювати учасників дорожнього руху, а також освітлювати вікна житлових приміщень.

### ТЕХНОЛОГІЇ ЗОБРАЖЕННЯ

- призматрон;
- скроллер;
- інші технології автоматичної зміни зображення.

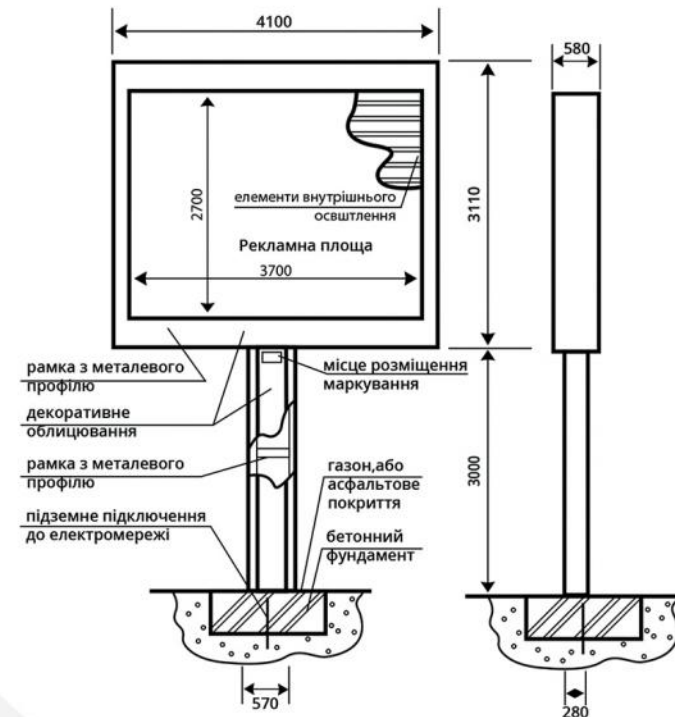
Можливе використання рекламного засобу в одно- та двосторонньому варіанті.

Рекламний засіб не повинен мати видимих елементів з'єднання різних частин конструкцій (торцеві поверхні конструкцій, кріплення освітлювальної арматури, з'єднання з фундаментним блоком тощо).

Рекламна поверхня, на якій тимчасово не розміщується рекламний сюжет, повинна бути заповнена фоновим покриттям або інформацією соціального змісту.



Приклад конструктивного та дизайнерського рішення





# СКРОЛЛЕР-БЕКЛАЙТ

## ТИП 2

### РОЗМІРИ

Розмір інформаційного поля – 3,7м x 2,7м; 3,14м x 2,2м;  
Зовнішні габарити рекламної панелі – не більше ніж 4,1м x 3,1м.

### ФУНДАМЕНТИ

Фундаментний блок заглиблений до рівня ґрунту з відновленням твердого покриття, трав'яного покриву та виконанням в повному обсязі інших робіт з благоустрою території, де розміщується рекламний засіб.

### ОПОРА

Встановлюється під прямим кутом до нижньої кромки рекламної панелі.

- виконана з металу, оздоблена композитними матеріалами;
- висота опорної стійки – 3 м;
- колір опорної стійки – сірий.

### ОСВІТЛЕННЯ.

- власне внутрішнє.

Підсвічення має забезпечувати рівномірне освітлення рекламної площини у вечірній та нічний час. Не повинно засліплювати учасників дорожнього руху, а також освітлювати вікна житлових приміщень.

### ТЕХНОЛОГІЇ ЗОБРАЖЕННЯ.

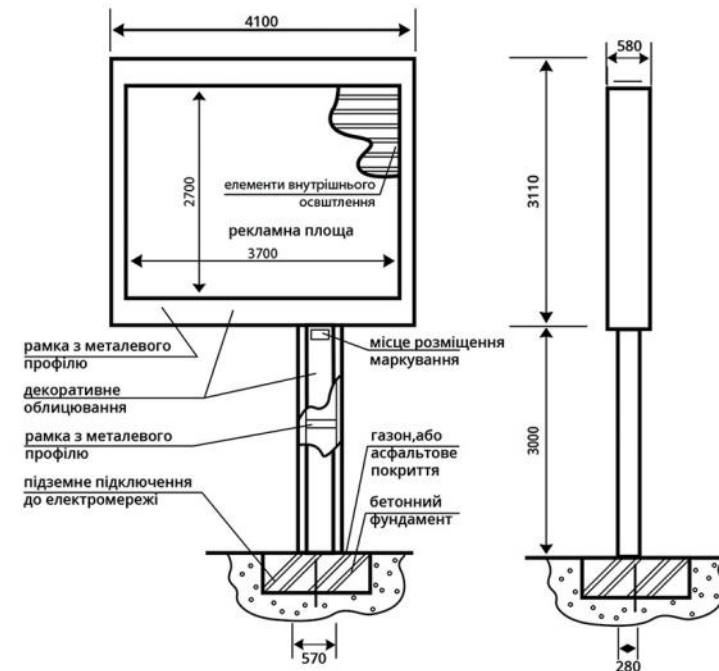
- призматрон;
- скроллер;
- інші технології автоматичної зміни зображення.

Можливе використання рекламного засобу в одно- та двосторонньому варіанті. Рекламний засіб не повинен мати видимих елементів з'єднання різних частин конструкцій (торцеві поверхні конструкцій, кріплення освітлювальної арматури, з'єднання з фундаментним блоком тощо).

Рекламна поверхня, на якій тимчасово не розміщується рекламний сюжет, повинна бути заповнена фоновим покриттям або інформацією соціального змісту.



Приклад конструктивного та дизайнерського рішення







# СІТІ-ЛАЙТ

ТИП 1

## РОЗМІРИ

Розмір інформаційного поля – 1,2м x 1,8м;  
Зовнішні габарити рекламної панелі – не більше ніж 1,3м x 1,9м.

## ФУНДАМЕНТИ

Фундаментний блок заглиблений до рівня ґрунту з відновленням твердого покриття, трав'яного покриву та виконанням в повному обсязі інших робіт з благоустрою території, де розміщується рекламний засіб.

## ОПОРА

Встановлюється під прямим кутом до нижньої кромки рекламної панелі.  
- виконана з металу, оздоблена композитними матеріалами;  
- висота опорної стійки – 0,65 м;  
- колір опорної стійки – сірий.

## ОСВІТЛЕННЯ

- власне внутрішнє, або зовнішнє централізоване.  
Підсвічення має забезпечувати рівномірне освітлення рекламної площини у вечірній та нічний час. Не повинно засліплювати учасників дорожнього руху, а також освітлювати вікна житлових приміщень.

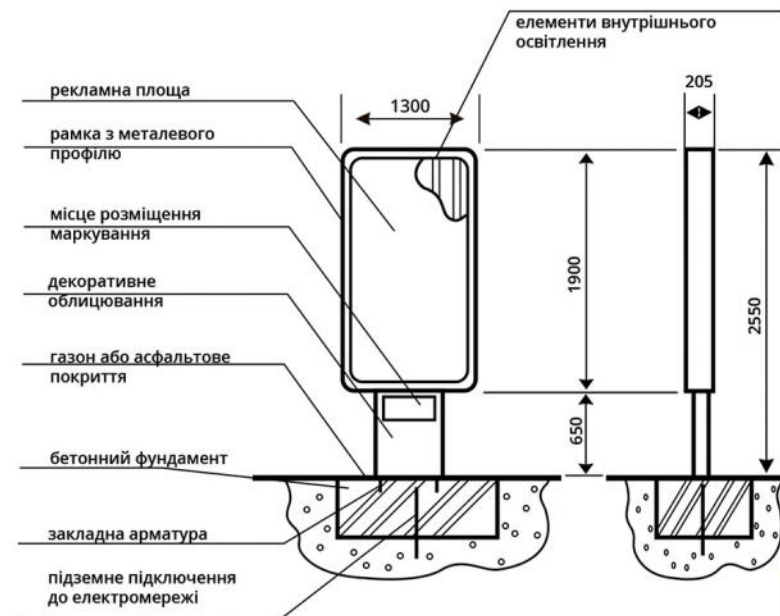
## ТЕХНОЛОГІЇ ЗОБРАЖЕННЯ

- призматрон;  
- скроллер;  
- інші технології автоматичної зміни зображення.

Можливе використання рекламного засобу в одно- та двосторонньому варіанті. Рекламний засіб не повинен мати видимих елементів з'єднання різних частин конструкцій (торцеві поверхні конструкцій, кріплення освітлювальної арматури, з'єднання з фундаментним блоком тощо). Рекламна поверхня, на якій тимчасово не розміщується рекламний сюжет, повинна бути заповнена фоновим покриттям або інформацією соціального змісту.



Приклад конструктивного та дизайнерського рішення





# СІТІ-ЛАЙТ

## ТИП 2

### РОЗМІРИ

Розмір інформаційного поля – 1,2м x 1,8м;  
Зовнішні габарити рекламної панелі – не більше ніж 1,3м x 1,9м.

### ФУНДАМЕНТИ

Фундаментний блок заглиблений до рівня ґрунту з відновленням твердого покриття, трав'яного покрову та виконанням в повному обсязі інших робіт з благоустрою території, де розміщується рекламний засіб.

### ОПОРА

Встановлюється під прямим кутом до нижньої кромки рекламної панелі.

- виконана з металу, оздоблена композитними матеріалами;
- висота опорної стійки – 0,65 м;
- колір опорної стійки – сірий.

### ОСВІТЛЕННЯ

- власне внутрішнє, або зовнішнє централізоване.  
Підсвічення має забезпечувати рівномірне освітлення рекламної площини у вечірній та нічний час. Не повинно засліплювати учасників дорожнього руху, а також освітлювати вікна житлових приміщень.

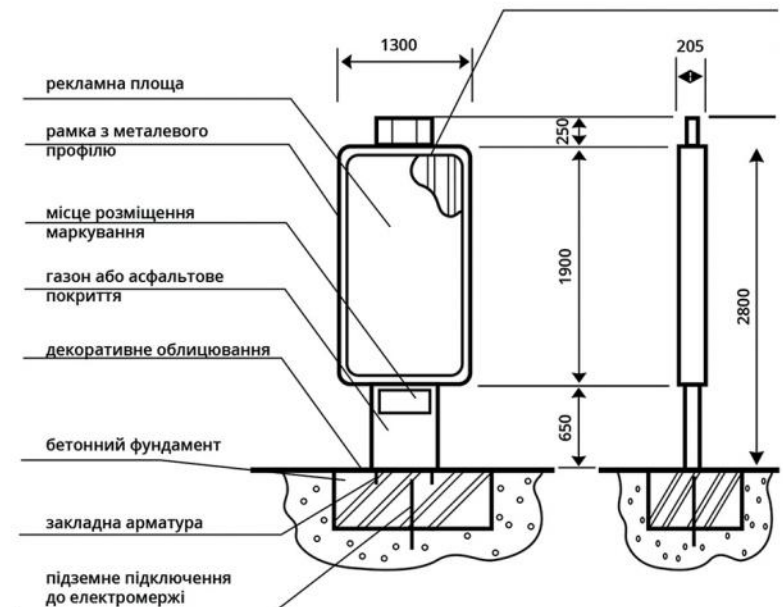
### ТЕХНОЛОГІЇ ЗОБРАЖЕННЯ

- призматрон;
- скроллер;
- інші технології автоматичної зміни зображення.

Можливе використання рекламного засобу в одно- та двосторонньому варіанті. Рекламний засіб не повинен мати видимих елементів з'єднання різних частин конструкції (торцеві поверхні конструкції, кріплення освітлювальної арматури, з'єднання з фундаментним блоком тощо). Рекламна поверхня, на якій тимчасово не розміщується рекламний сюжет, повинна бути заповнена фоновим покриттям або інформацією соціального змісту.



Приклад конструктивного та дизайнерського рішення





# СІТІ-ЛАЙТ

## ТИП 3

### РОЗМІРИ.

Розмір інформаційного поля – 1,2м x 1,8м;  
Зовнішні габарити рекламної панелі – не більше ніж 1,3м x 1,9м.

### ФУНДАМЕНТИ.

Фундаментний блок заглиблений до рівня ґрунту з відновленням твердого покриття, трав'яного покриву та виконанням в повному обсязі інших робіт з благоустрою території, де розміщується рекламний засіб.

### ОПОРА.

Встановлюється під прямим кутом до нижньої кромки рекламної панелі.

- виконана з металу (труба);
- висота опорної стійки – 5 м;
- колір опорної стійки – сирій.

### ОСВІТЛЕННЯ.

- власне внутрішнє.
- Підсвічення має забезпечувати рівномірне освітлення рекламної площини у вечірній та нічний час. Не повинно засліплювати учасників дорожнього руху, а також освітлювати вікна житлових приміщень.

### ТЕХНОЛОГІЇ ЗОБРАЖЕННЯ.

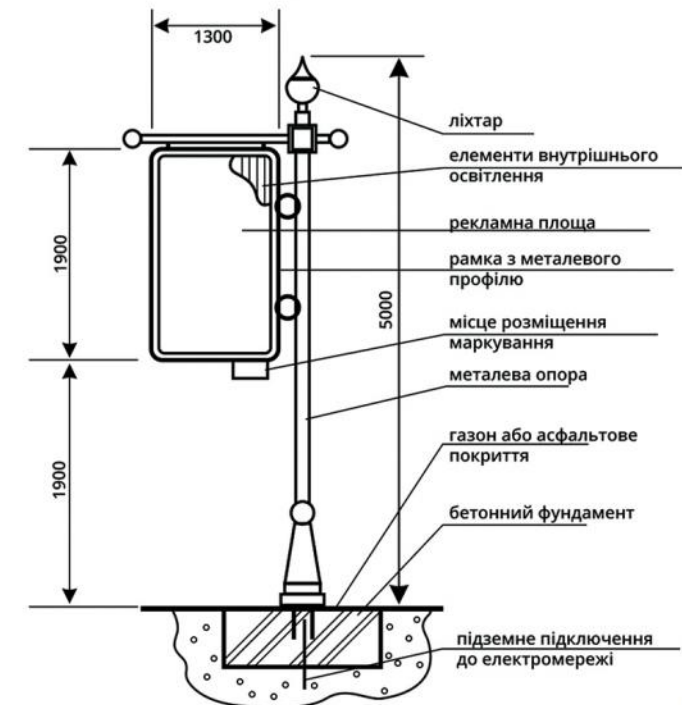
- призматрон;
- скроллер;
- інші технології автоматичної зміни зображення.

Можливе використання рекламного засобу в одно- та двосторонньому варіанті. Рекламний засіб не повинен мати видимих елементів з'єднання різних частин конструкцій (торцеві поверхні конструкцій, кріплення освітлювальної арматури, з'єднання з фундаментним блоком тощо).

Рекламна поверхня, на якій тимчасово не розміщується рекламний сюжет, повинна бути заповнена фоновим покриттям або інформацією соціального змісту.



Приклад конструктивного та дизайнерського рішення





# ТРИЕДР

## ТРИБІЧНИЙ РЕКЛАМНИЙ ЩИТ

### РОЗМІРИ.

Розмір інформаційного поля – 3 щита 1,17м x 1,77м;  
Зовнішні габарити рекламної панелі – 1,4м x 1,9м.

### ФУНДАМЕНТИ.

Фундаментний блок заглиблений до рівня ґрунту з відновленням твердого покриття, трав'яного покриву та виконанням в повному обсязі інших робіт з благоустрою території, де розміщується рекламний засіб.

### ОПОРА.

Встановлюється під прямим кутом до нижньої кромки рекламної панелі.

- виконана з металу, оздоблена композитними матеріалами;
- висота опорної стійки – 2,5 м;
- колір опорної стійки – сірий, сріблястий, чорний.

### ОСВІТЛЕННЯ

- власне внутрішнє, зовнішнє централізоване.

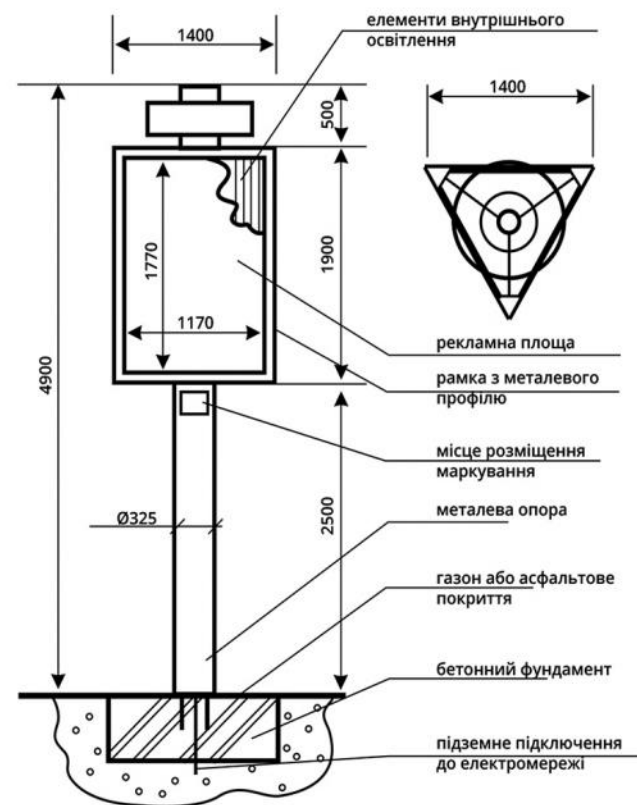
Підсвічення має забезпечувати рівномірне освітлення рекламної площини у вечірній та нічний час. Не повинно засліплювати учасників дорожнього руху, а також освітлювати вікна житлових приміщень.

### ТЕХНОЛОГІЇ ЗОБРАЖЕННЯ.

- призматрон;
- скроллер;
- інші технології автоматичної зміни зображення.

Рекламний засіб не повинен мати видимих елементів з'єднання різних частин конструкції (торцеві поверхні конструкцій, кріплення освітлювальної арматури, з'єднання з фундаментним блоком тощо).

Рекламна поверхня, на якій тимчасово не розміщується рекламний сюжет, повинна бути заповнена фоновим покриттям або інформацією соціального змісту.



Приклад конструктивного та дизайнерського рішення



# КВАДРАЕДР

## ЧОТИРЬОХБІЧНИЙ РЕКЛАМНИЙ ЩИТ

### РОЗМІРИ.

Розмір інформаційного поля – 4 щита 1,17м x 1,77м;  
Зовнішні габарити рекламної панелі – 1,4м x 1,9м.

### ФУНДАМЕНТИ.

Фундаментний блок заглиблений до рівня ґрунту з відновленням твердого покриття, трав'яного покриву та виконанням в повному обсязі інших робіт з благоустрою території, де розміщується рекламний засіб.

### ОПОРА.

Встановлюється під прямим кутом до нижньої кромки рекламної панелі.

- виконана з металу, оздоблена композитними матеріалами;
- висота опорної стійки – 2,5 м;
- колір опорної стійки – сірий, сріблястий, чорний.

### ОСВІТЛЕННЯ.

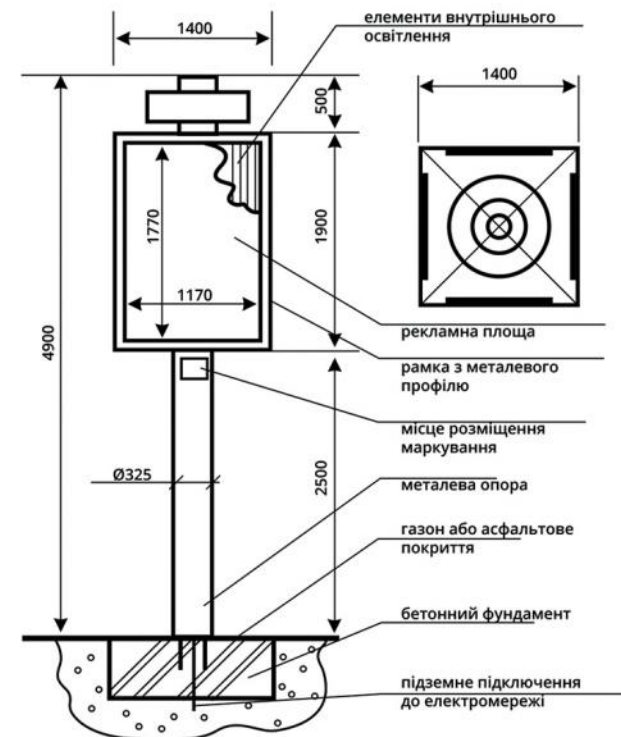
- власне внутрішнє, зовнішнє централізоване.  
Підсвічення має забезпечувати рівномірне освітлення рекламної площини у вечірній та нічний час. Не повинно засліплювати учасників дорожнього руху, а також освітлювати вікна житлових приміщень.

### ТЕХНОЛОГІЇ ЗОБРАЖЕННЯ.

- призматрон;
- скроллер;
- інші технології автоматичної зміни зображення.

Рекламний засіб не повинен мати видимих елементів з'єднання різних частин конструкцій (торцеві поверхні конструкцій, кріплення освітлювальної арматури, з'єднання з фундаментним блоком тощо).

Рекламна поверхня, на якій тимчасово не розміщується рекламний сюжет, повинна бути заповнена фоновим покриттям або інформацією соціального змісту.



Приклад конструктивного  
та дизайнерського рішення



# ВІДЕОЕКРАН

## РОЗМІРИ.

Розмір інформаційного поля – 3м х 4м;  
Зовнішні габарити рекламної панелі – не більше ніж 5м х 4,5м.

## ФУНДАМЕНТИ.

Фундаментний блок заглиблений до рівня ґрунту з відновленням твердого покриття, трав'яного покриву та виконанням в повному обсязі інших робіт з благоустрою території, де розміщується рекламний засіб.

## ОПОРА.

Встановлюється під прямим кутом до нижньої кромки рекламної панелі.  
- виконана з металу, оздоблена композитними матеріалами;  
- висота опорної стійки – 5 м;  
- колір опорної стійки – сірий .

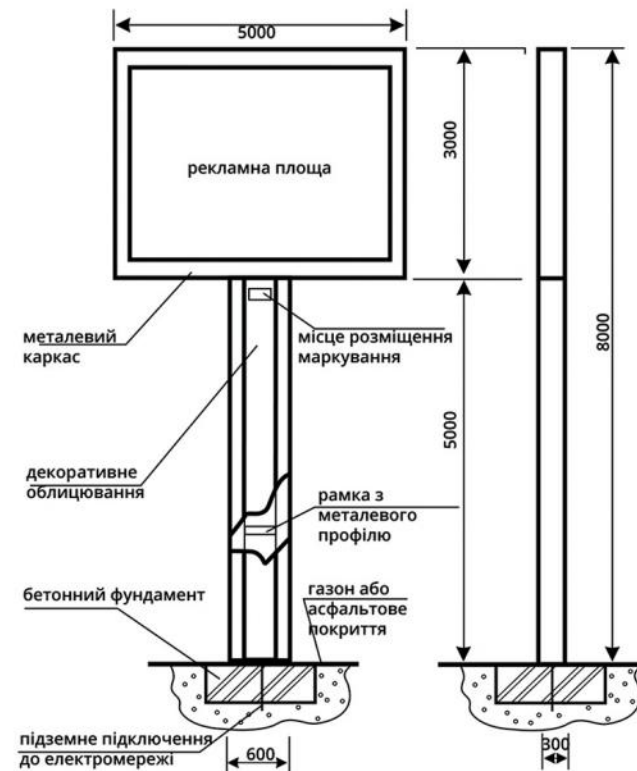
## ОСВІТЛЕННЯ.

Не повинно засліплювати учасників дорожнього руху, а також освітлювати вікна житлових приміщень. Забороняється експонування сюжетів у нічний час, з двадцять другої до сьомої години, із яскравістю, що перевищує 200 ніт(кд)/кв. м.

## ТЕХНОЛОГІЇ ЗОБРАЖЕННЯ.

Окремо встановлений рекламо носій, який дозволяє передавати та при необхідності, оперативно змінювати динамічну рекламну інформацію:  
- слайд-шоу;  
- відеоролик;  
- пряму відеотрансляцію.

Рекламний засіб повинен мати проект підключення до електромережі.  
Рівень шуму (гучності) не повинен перевищувати 80 децибел.



Приклад конструктивного  
та дизайнерського рішення



# ТУМБА ІНФОРМАЦІЙНА

## ТИП 1

### РОЗМІРИ.

Розмір інформаційного поля – 1,4м x 3м;  
Зовнішні габарити рекламної панелі – 1,75м x 3,45м.

### ФУНДАМЕНТИ.

Фундаментний блок заглиблений до рівня ґрунту з відновленням твердого покриття, трав'яного покриву та виконанням в повному обсязі інших робіт з благоустрою території, де розміщується рекламний засіб.

### ОПОРА.

Встановлюється під прямим кутом до нижньої кромки рекламної панелі.  
- виконана з металу або металопластика;  
- колір – сірий, чорний.

### ОСВІТЛЕННЯ.

- зовнішнє централізоване.

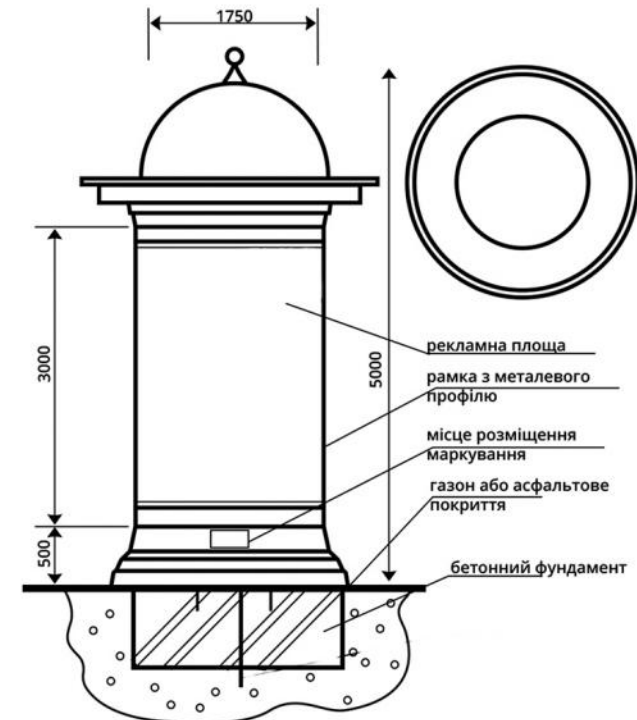
### ТЕХНОЛОГІЇ ЗОБРАЖЕННЯ.

- розміщення паперових афіш.

Рекламний засіб не повинен мати видимих елементів з'єднання різних частин конструкцій (торцеві поверхні конструкцій, кріплення освітлювальної арматури, з'єднання з фундаментним блоком тощо).  
Рекламна поверхня, на якій тимчасово не розміщується рекламний сюжет, повинна бути заповнена фоновим покриттям або інформацією соціального змісту.



Приклад конструктивного та дизайнерського рішення



# ТУМБА ІНФОРМАЦІЙНА ТИП 2

Об'ємний рекламний засіб, що розміщується державними та комунальними театральними-видовищними, спортивними та іншими закладами на відкритій місцевості та складається з фундаменту, просторового каркаса, інформаційної поверхні та використовується для інформування про заходи та діяльність.

## РОЗМІРИ.

Розмір інформаційного поля: розмір однієї рекламної поверхні не може перевищувати 1,5м x 3м, може мати до 6 рекламних поверхонь.

## ФУНДАМЕНТИ.

Фундаментний блок заглиблений до рівня ґрунту з відновленням твердого покриття, трав'яного покриву та виконанням в повному обсязі інших робіт з благоустрою території, де розміщується рекламний засіб.

## ОПОРА.

Встановлюється під прямим кутом до нижньої кромки рекламної панелі.  
- виконана з металу, металопластика або композитних матеріалів.  
- колір – сірий, чорний.

## ОСВІТЛЕННЯ.

- зовнішнє централізоване.

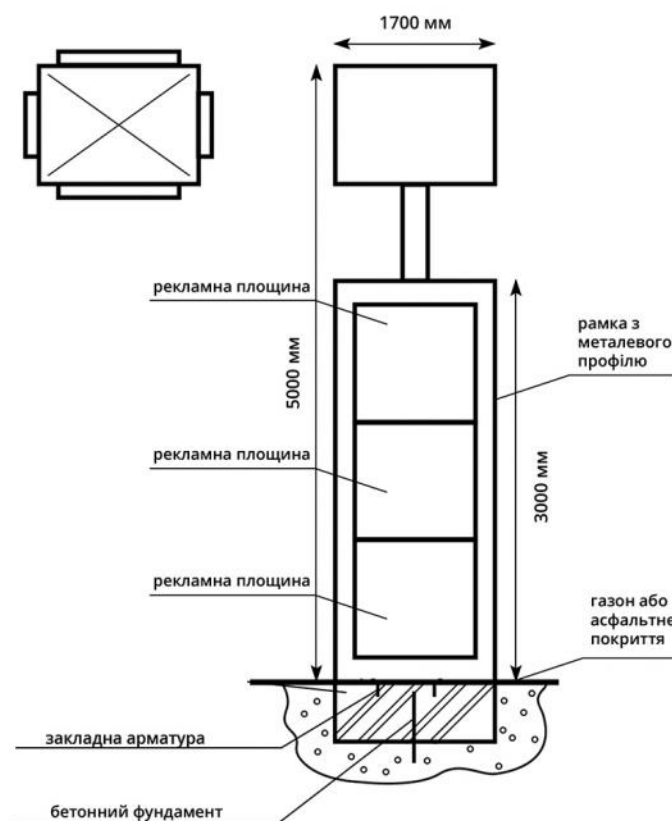
## ТЕХНОЛОГІЇ ЗОБРАЖЕННЯ.

- розміщення паперових афіш.

Рекламний засіб не повинен мати видимих елементів з'єднання різних частин конструкцій (торцеві поверхні конструкцій, кріплення освітлювальної арматури, з'єднання з фундаментним блоком тощо). Рекламна поверхня, на якій тимчасово не розміщується рекламний сюжет, повинна бути заповнена фоновим покриттям або інформацією соціального змісту.



Приклад конструктивного та дизайнерського рішення







Рекламний засіб індивідуального виготовлення, з назвою або рекламою інформацією власників (орендарів) приміщень торговельних комплексів, автозаправних станцій та інших. Нагорі може бути розміщено великий світловий логотип торговельного комплексу. Місця розміщення обираються в безпосередній близькості від будівель, або споруд з урахуванням максимальної видимості для покупців та відвідувачів. Вони можуть бути одно-, дво- та тресторонні і поєднувати різні технології рекламного виробництва, такі як світлові коробки, окремі світлові літери, неонova реклама, обшивка композитним матеріалом тощо.

## РОЗМІРИ.

Виконується за індивідуальним проектом.

## ФУНДАМЕНТИ.

Фундаментний блок заглиблений до рівня ґрунту з відновленням твердого покриття, трав'яного покриву та виконанням в повному обсязі інших робіт з благоустрою території, де розміщується рекламний засіб. Може встановлюватись на зовнішньому фундаменті за умови обов'язкового його розташування всередині єдиного обрамлення такої конструкції.

## ОСВІТЛЕННЯ.

- власне внутрішнє або зовнішнє централізоване.  
Підсвічення має забезпечувати рівномірне освітлення рекламної площини у вечірній та нічний час. Не повинно засліплювати учасників дорожнього руху, а також освітлювати вікна житлових приміщень.

## ТЕХНОЛОГІЇ ЗОБРАЖЕННЯ.

- призматрон;  
- скроллер;  
- інші технології автоматичної зміни зображення.

Рекламний засіб не повинен мати видимих елементів з'єднання різних частин конструкцій (торцеві поверхні конструкцій, кріплення освітлювальної арматури, з'єднання з фундаментним блоком тощо).

Рекламний засіб повинен мати проект підключення до електромережі.



Приклад конструктивного та дизайнерського рішення





# ІНФОРМАЦІЙНИЙ СТЕНД

## РОЗМІРИ.

Розмір інформаційного поля – 1,5м x 1,5м;  
Зовнішні габарити рекламної панелі – не більше ніж 2м x 3м.

## ФУНДАМЕНТИ.

Фундаментний блок заглиблений до рівня ґрунту з відновленням твердого покриття, трав'яного покриву та виконанням в повному обсязі інших робіт з благоустрою території, де розміщується рекламний засіб.

## ОПОРА.

Встановлюється під прямим кутом до нижньої кромки рекламної панелі.  
- виконана з профільної труби;  
- висота опорних стійок – 2,585м;  
- колір опорної стійки – сірий, синій, чорний, зелений.

## ОСВІТЛЕННЯ.

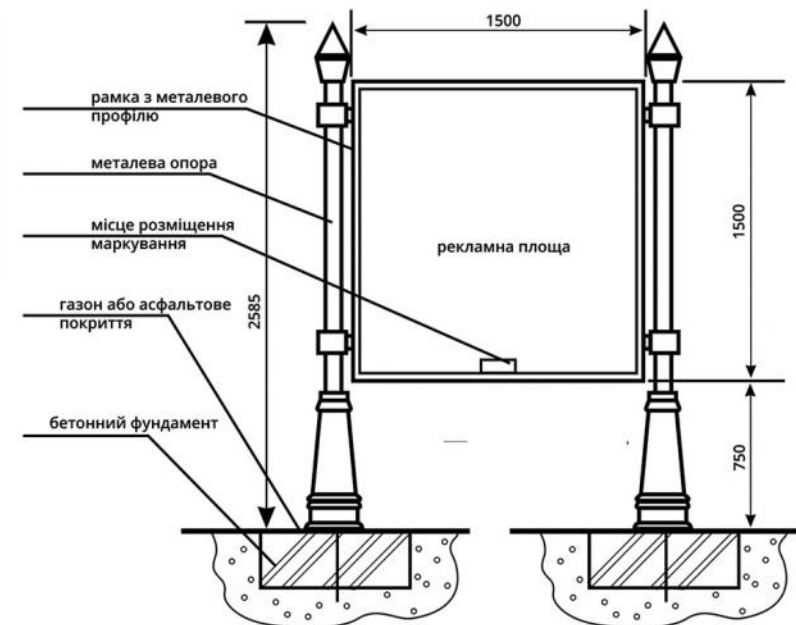
- зовнішнє централізоване.

Можливе виконання рекламного засобу в одно- та двосторонньому варіанті.  
Зворотна сторона рекламної конструкції, що має одну рекламну площину, декоративно оформлюється (облицювання композитними матеріалами, фарбування – в залежності від зони міста).

Рекламний засіб не повинен мати видимих елементів з'єднання різних частин конструкцій (торцеві поверхні конструкцій, кріплення освітлювальної арматури, з'єднання з фундаментним блоком тощо).



Приклад конструктивного та дизайнерського рішення





## РОЗМІРИ.

Розмір інформаційного поля – 0,8м x 1,3м;  
Зовнішні габарити рекламної панелі – 1м x 1,5м.

## КОНСТРУКЦІЯ.

Встановлюється на фасадах будинків.

- виконана з металу, металопластика, композитних матеріалів;
- виступ (ширина) рекламної конструкції від фасаду - не більше 0,9м;
- розміщується під кутом 90° до фасаду будинку чи споруди;
- має не більше двох рекламних поверхонь в одному горизонтальному перерізі;
- висота кріплення – не менше 3м;

## ОСВІТЛЕННЯ.

- власне внутрішнє.

Підсвічення має забезпечувати рівномірне освітлення рекламної площини у вечірній та нічний час. Не повинно засліплювати учасників дорожнього руху, а також освітлювати вікна житлових приміщень.

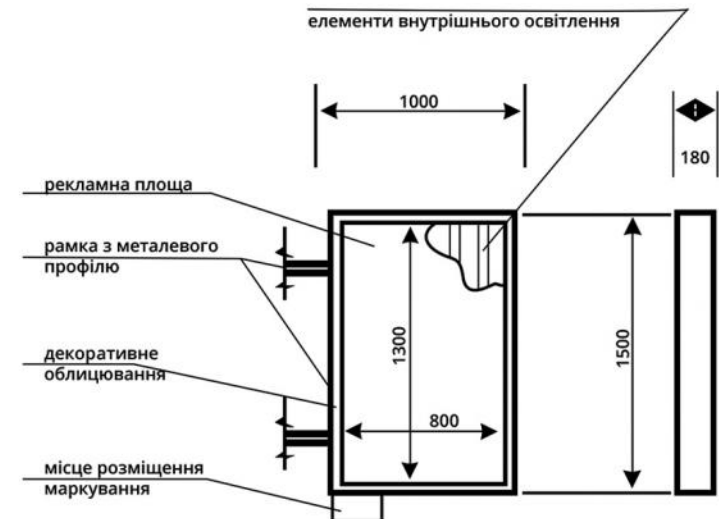
## ТЕХНОЛОГІЇ ЗОБРАЖЕННЯ.

- призматрон;
- скроллер;
- інші технології автоматичної зміни зображення.

Можливе виконання рекламного засобу в одно- та двосторонньому варіанті.



Приклад конструктивного та дизайнерського рішення





# НАСТІННЕ ПАННО (БРАНДМАУЕР)

Реклама, що розташована на поверхнях стін будинків і споруд у вигляді: стаціонарної спеціальної конструкції, що складається з елементів кріплення, каркасу та інформаційного поля – банерне полотно (тентова тканина) та інше. Може розміщуватись на торговельних центрах та приміщеннях нежитлового призначення. Забороняється розміщувати на фасадах житлових будинків без затвердженого паспорту фасаду.

## РОЗМІРИ.

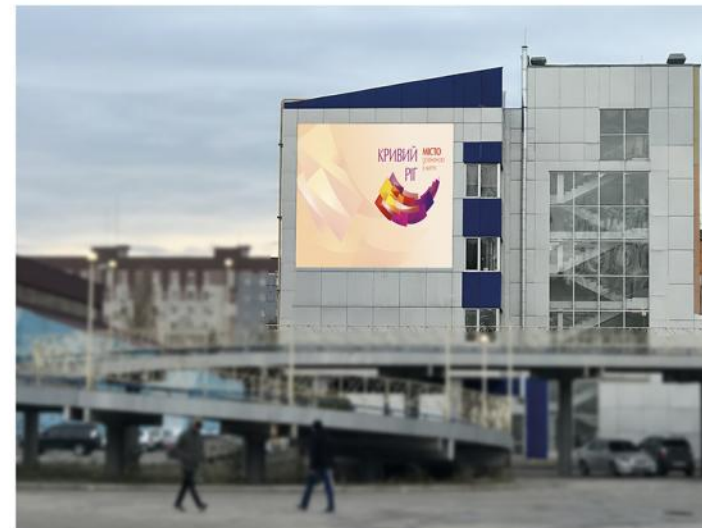
Виконується за індивідуальним проектом.

## КОНСТРУКЦІЯ.

Рекламоносії кріпиться до металевої рами, що змонтована на стіні будівлі по контуру рекламного поля.

Кріплення рами до стіни проводиться пластиковими дюбелями або анкерними болтами. Рама може мати різні конфігурації залежно від фасаду будівлі, способу кріплення полотна і типу освітлення.

Для рекламних засобів, що мають елементи кріплення, в обов'язковому порядку розробляється проект кріплення конструкції з метою забезпечення безпеки при експлуатації.



Приклад конструктивного та дизайнерського рішення



# ДАХОВА УСТАНОВКА (ПЛОЩИНА)

## ТИП 1

Рекламні засоби, що розташовуються цілком або частково вище рівня карниза будинку або на даху. Дахові установки складаються з елементів кріплення, несучої частини конструкції та інформаційної установки.

### РОЗМІРИ.

Розмір інформаційного поля обмежений габаритами даху та несучою спроможністю стін будівлі або споруди.

### КОНСТРУКЦІЯ.

Перед проектуванням та установкою необхідно виконати експертну оцінку конструкцій даху. Несуча конструкція являє собою просторову раму, закріплену до несучих елементів будівлі шляхом монтажу в стіни, кріплення анкерами, хомутами тощо. Рекламний засіб монтується на вертикальних стійках, що закріплені на несучій рамі. Для обслуговування з тильного боку світлового коробу встановлюються мостики.

Розташування рекламного засобу здійснюється за умови надання висновків попередньої технічної експертизи місця розміщення рекламної конструкції (даху) і технічного проекту, наданих та затверджених спеціалізованими (ліцензованими або сертифікованими) підприємствами, установами та організаціями з урахуванням вітрових, снігових та інших навантажень.

### ОСВІТЛЕННЯ.

- власне внутрішнє;
- зовнішнє.

Підсвічення має забезпечувати рівномірне освітлення рекламної площини у вечірній та нічний час. Не повинно засліплювати учасників дорожнього руху, а також освітлювати вікна житлових приміщень.

### ТЕХНОЛОГІЇ ЗОБРАЖЕННЯ.

- призматрон;
- скроллер;
- інші технології автоматичної зміни зображення.

На будівлях, які є пам'ятками культурної спадщини національного та місцевого значення, розміщення рекламного засобу не допускається.

Розміщення рекламного засобу на фасадах капітальних будівель, нижчих 7-ми метрів та тимчасових спорудах не допускається.

На одному боці даху можливе розміщення тільки одного такого рекламного засобу.



Приклад конструктивного та дизайнерського рішення



# ДАХОВА УСТАНОВКА (ОБ'ЄМНА)

## ТИП 2

Рекламні засоби, що розташовуються цілком або частково вище рівня карниза будинку або на даху. Дахові установки складаються з елементів кріплення, несучої частини конструкції та інформаційної установки.

### РОЗМІРИ.

Розмір інформаційного поля обмежений габаритами даху та несучою спроможністю стін будівлі або споруди.

### КОНСТРУКЦІЯ.

Перед проектуванням та установкою необхідно виконати експертну оцінку конструкції даху.

Несуча конструкція являє собою просторову раму, закріплену до несучих елементів будівлі шляхом монтажу в стіни, кріплення анкерами, хомутами тощо. Рекламний засіб монтується на вертикальних стійках, що закріплені на несучій рамі. Для обслуговування з тильного боку світлового коробу встановлюються мостики. Розташування рекламного засобу здійснюється за умови надання висновків попередньої технічної експертизи місця розміщення рекламного засобу (даху) і технічного проекту, наданих та затверджених спеціалізованими (ліцензованими або сертифікованими) підприємствами, установами та організаціями з урахуванням вітрових, снігових та інших навантажень.

### ОСВІТЛЕННЯ.

- власне внутрішнє;
- зовнішнє;

Підсвічення має забезпечувати рівномірне освітлення рекламної площини у вечірній та нічний час. Не повинно засліплювати учасників дорожнього руху, а також освітлювати вікна житлових приміщень.

На будівлях, які є пам'ятками культурної спадщини національного та місцевого значення, розміщення рекламного засобу не допускається.

Розміщення рекламного засобу на фасадах капітальних будівель, нижчих 7-ми метрів та тимчасових спорудах не допускається.

На одному боці даху можливе розміщення тільки одного такого рекламного засобу.



Приклад конструктивного та дизайнерського рішення



# РЕКЛАМА НА БУДІВЕЛЬНИХ СІТКАХ

Рекламний засіб, який виготовляється на банерній сітці або на банерному полотні та розміщується на фасаді будинку (будівлі) та огорожувальних об'єктах будівництва.

Реклама на будівельних сітках може розміщуватися як за допомогою спеціальних конструкцій, так і без них шляхом нанесення реклами на сітку або банерне полотно. Розміщується на фасаді будинку (будівлі), на огорожувальних об'єктах або будівельних риштуваннях, коли фасад будинку (будівлі) перебуває у стані будівництва, реконструкції, реставрації чи ремонту, будинок (будівля) є аварійним.

## РОЗМІРИ.

Розмір інформаційного поля обмежений габаритами стіни будівлі або розміром будівельних лісів.

## КОНСТРУКЦІЯ.

Рекламний засіб розміщується на будівельних лісах, кріплення полотна здійснюється до горизонтальних і вертикальних натягачів, що змонтовані безпосередньо на конструкції лісів. Допускається кріплення рекламоносія безпосередньо до металевої рами, що змонтована на стіні будівлі по контуру рекламного поля. Повинна повністю закривати фасад / частину фасаду, що реконструюється (будується).



Приклад конструктивного та дизайнерського рішення





# ПРОЕКЦІЙНА УСТАНОВКА

Стационарні рекламні засоби, призначені для відтворення зображення на землі, на площинах стін та об'ємі.

## РОЗМІРИ.

Розмір інформаційного поля варіюється в залежності від місця розміщення.

Рекламна площа для плоских зображень визначається габаритами поверхні, на якій здійснюється проекція, а для об'ємних зображень – визначається розрахунковим шляхом.

## КОНСТРУКЦІЯ.

Конструкція проекційної установки складається з пристрою, що проектує, і поверхні (екрана) або об'єму на якому формується інформаційне зображення.

## ОСНОВНІ ХАРАКТЕРИСТИКИ.

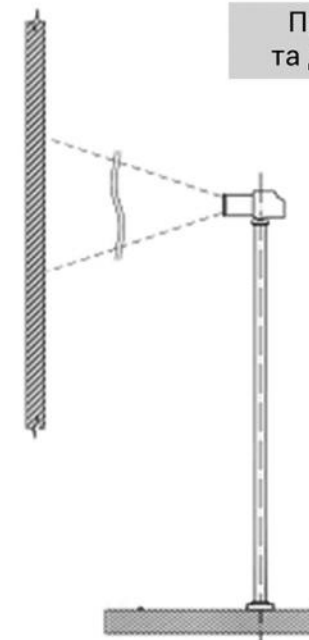
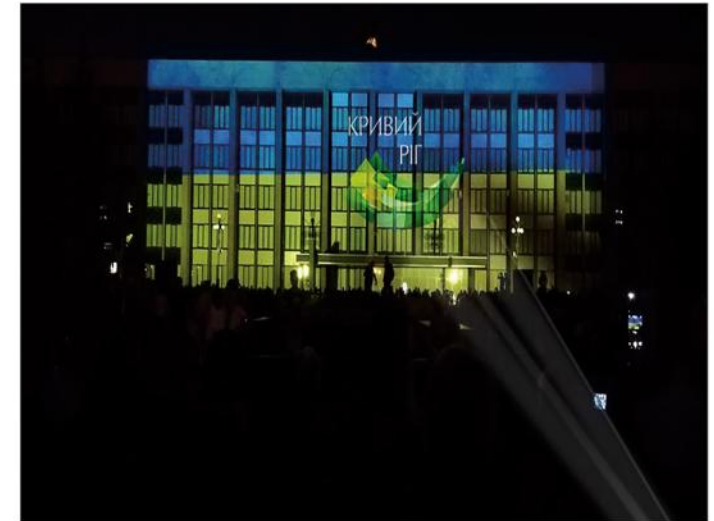
- розмір рекламного поля обмежується розміром фасаду будинку (будівлі);
- освітлення не повинно засліплювати учасників дорожнього руху, а також помешкання житлових будинків.

## ВИМОГИ ДО РОЗМІЩЕННЯ.

Нижній край рекламного засобу (графічного пристрою), що розміщується над проїзною частиною, повинен розташовуватися на висоті не менше ніж 5 метрів від поверхні дорожнього покриття (рівня ґрунту), якщо рекламний засіб не виступає над проїзною частиною - не нижче 2,75 м.

Графічні пристрої мають бути сертифіковані.

Експонування сюжетів у нічний час, із двадцять другої до сьомої години, не допускається.



Приклад конструктивного та дизайнерського рішення



# ІНФОРМАЦІЙНИЙ ВКАЗІВНИК ТИП 1

## РОЗМІРИ.

Розмір інформаційного поля – не більше ніж 12 інформаційних блоків розміром 0,18м x 0,63м;

## ФУНДАМЕНТИ.

Фундаментний блок заглиблений до рівня ґрунту з відновленням твердого покриття, трав'яного покриву та виконанням в повному обсязі інших робіт з благоустрою території, де розміщується рекламний засіб.

## ОПОРА.

Встановлюється під прямим кутом до нижньої кромки рекламної панелі.

- виконана з профільної труби;
- висота опорної стійки – 3м;
- колір опорної стійки – сірий, синій, чорний, зелений.

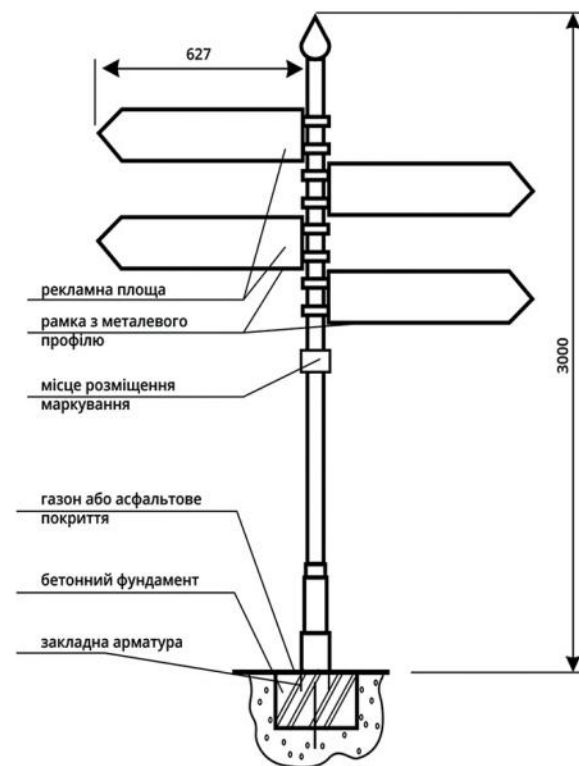
## ОСВІТЛЕННЯ.

- власне внутрішнє;
- зовнішнє централізоване.

Підсвічення має забезпечувати рівномірне освітлення рекламної площини у вечірній та нічний час. Не повинно засліплювати учасників дорожнього руху, а також освітлювати вікна житлових приміщень.

Можливе виконання рекламного засобу в одно- та двосторонньому варіанті. Зворотна сторона рекламного засобу, що має одну рекламну площину, декоративно оформлюється (облицювання композитними матеріалами, фарбування – в залежності від зони міста).

Рекламний засіб не повинен мати видимих елементів з'єднання різних частин конструкції (торцеві поверхні конструкцій, кріплення освітлювальної арматури, з'єднання з фундаментним блоком тощо).



Приклад конструктивного та дизайнерського рішення

# ІНФОРМАЦІЙНИЙ ВКАЗІВНИК ТИП 2

## РОЗМІРИ.

Розмір інформаційного поля – 0,18м x 0,63м;

## ФУНДАМЕНТИ.

Фундаментний блок заглиблений до рівня ґрунту з відновленням твердого покриття, трав'яного покриву та виконанням в повному обсязі інших робіт з благоустрою території, де розміщується рекламний засіб.

## ОПОРА.

Встановлюється під прямим кутом до нижньої кромки рекламної панелі.

- виконана з профільної труби;
- висота опорної стійки – 3м;
- колір опорної стійки – сірий, синій, бронза, зелений.

## ОСВІТЛЕННЯ.

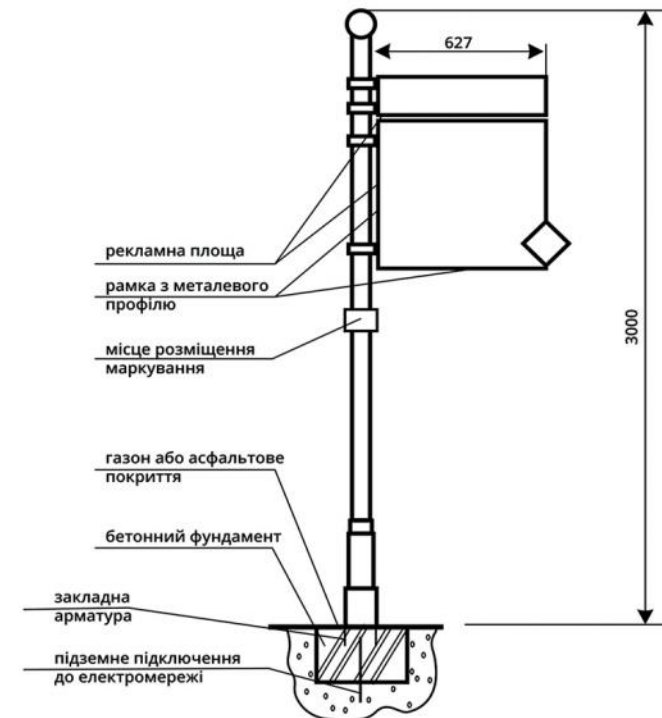
- власне внутрішнє.

Підсвічення має забезпечувати рівномірне освітлення рекламної площини у вечірній та нічний час. Не повинно засліплювати учасників дорожнього руху, а також освітлювати вікна житлових приміщень.

## ТЕХНОЛОГІЇ ЗОБРАЖЕННЯ.

Можливе виконання рекламного засобу в одно- та двосторонньому варіанті. Зворотна сторона рекламного засобу, що має одну рекламну площину, декоративно оформлюється (облицювання композитними матеріалами, фарбування – в залежності від зони міста).

Рекламний засіб не повинен мати видимих елементів з'єднання різних частин конструкції (торцеві поверхні конструкцій, кріплення освітлювальної арматури, з'єднання з фундаментним блоком тощо).



Приклад конструктивного та дизайнерського рішення



# ПРАПОРОВА КОМПОЗИЦІЯ

## РОЗМІРИ.

Розмір інформаційного поля – 1м x 3м;

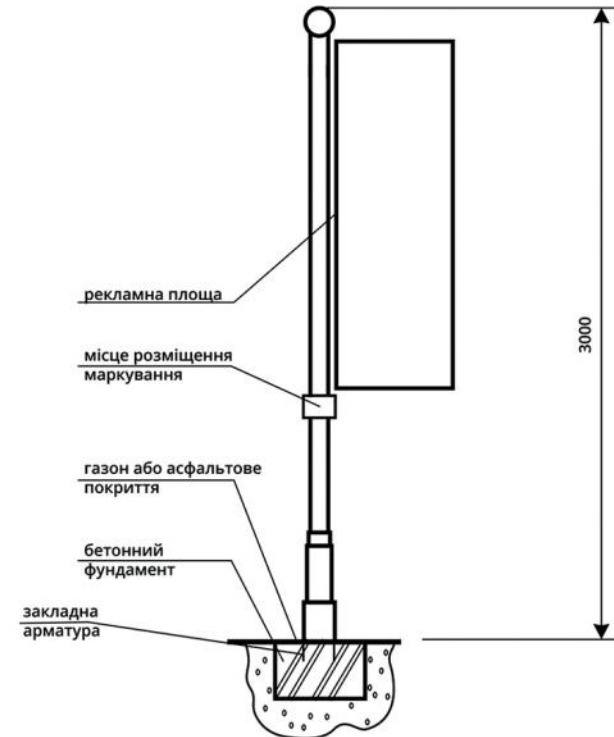
## ФУНДАМЕНТИ.

Фундаментний блок заглиблений до рівня ґрунту з відновленням твердого покриття, трав'яного покриву та виконанням в повному обсязі інших робіт з благоустрою території де розміщується рекламний засіб.

## ОПОРА.

Встановлюється під прямим кутом до нижньої кромки рекламної панелі.

- виконана з профільної труби;
- висота опорної стійки – 3м;
- колір опорної стійки – сірий, синій, чорний, зелений, білий.



Приклад конструктивного та дизайнерського рішення



# РЕКЛАМНА УРНА

ТИП 1

## РОЗМІРИ.

Розмір інформаційного поля – 1 м х 0,86м;  
Зовнішні габарити рекламної панелі – не більше ніж 0,5м х 1м.

## ФУНДАМЕНТИ.

Фундаментний блок заглиблений до рівня ґрунту з відновленням твердого покриття, трав'яного покриву та виконанням в повному обсязі інших робіт з благоустрою території, де розміщується рекламний засіб.

## ОПОРА.

Встановлюється під прямим кутом до нижньої кромки рекламної панелі.

- виконана з металу або металопластику;
- колір – сірий, чорний, темно-зелений.

## ОСВІТЛЕННЯ.

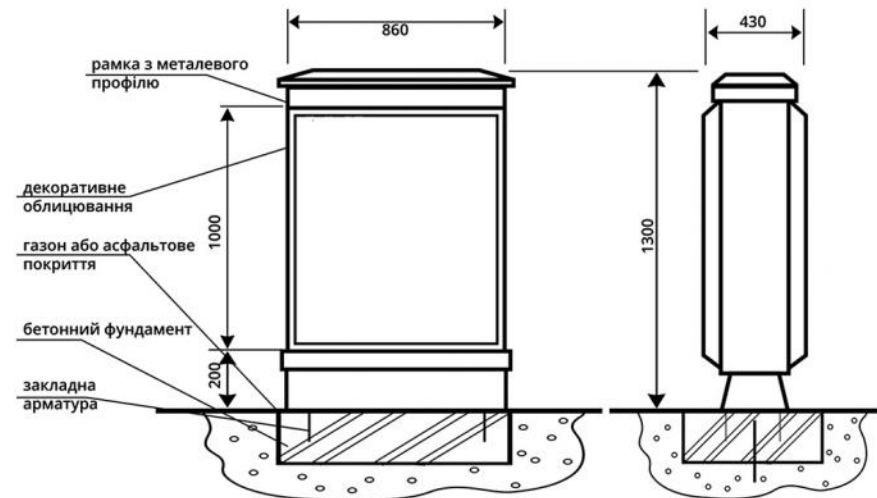
- зовнішнє централізоване.

Можливе виконання рекламного засобу в одно- та двосторонньому варіанті.

Рекламний засіб не повинен мати видимих елементів з'єднання різних частин конструкцій (торцеві поверхні конструкцій, кріплення освітлювальної арматури, з'єднання з фундаментним блоком тощо).



Приклад конструктивного та дизайнерського рішення



# РЕКЛАМНА УРНА

## ТИП 2

### РОЗМІРИ.

Розмір інформаційного поля - 0,5 x 0,5м;  
Зовнішні габарити рекламної панелі – не більше ніж 0,55м x 0,55м.

### ФУНДАМЕНТИ.

Фундаментний блок заглиблений до рівня ґрунту з відновленням твердого покриття, трав'яного покриву та виконанням в повному обсязі інших робіт з благоустрою території де розміщується рекламний засіб.

### ОПОРА.

Встановлюється під прямим кутом до нижньої кромки рекламної панелі.

- виконана з металу або металопластику;
- колір – сірий, чорний.

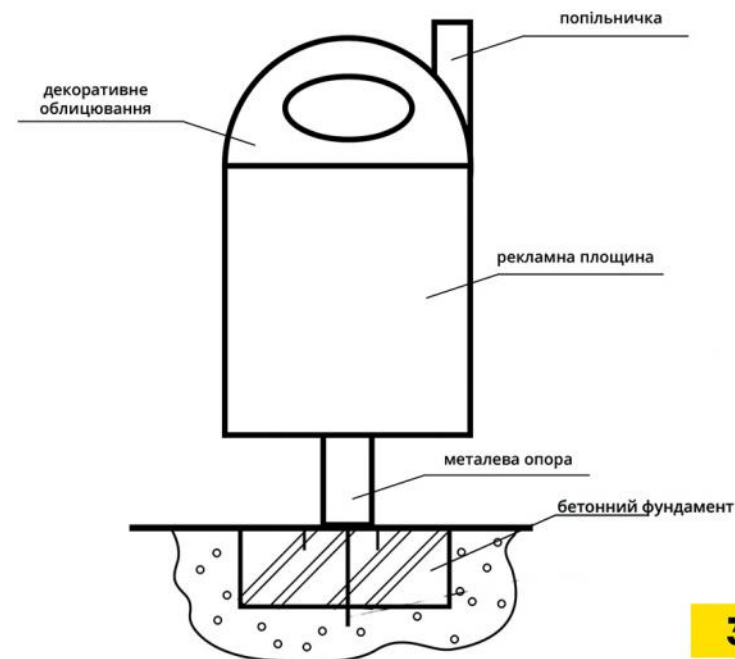
### ОСВІТЛЕННЯ.

- зовнішнє централізоване;

Рекламна конструкція не повинна мати видимих елементів з'єднання різних частин конструкцій (торцеві поверхні конструкцій, кріплення освітлювальної арматури, з'єднання з фундаментним блоком тощо).



Приклад конструктивного та дизайнерського рішення





# ВИНОСНА ЩИТОВА РЕКЛАМА (ШТЕНДЕР)

## РОЗМІРИ.

Розмір інформаційного поля – 0,88м x 0,6м;  
Зовнішні габарити рекламної панелі – не більше ніж 0,6м x 0,9м.

## ОПОРА.

Встановлюється під прямим кутом до нижньої кромки рекламної панелі.

- виконана з профільної труби (діаметр 0,273);
- висота опорної стійки – 1,1м;
- колір опорної стійки – сірий.

## ОСВІТЛЕННЯ.

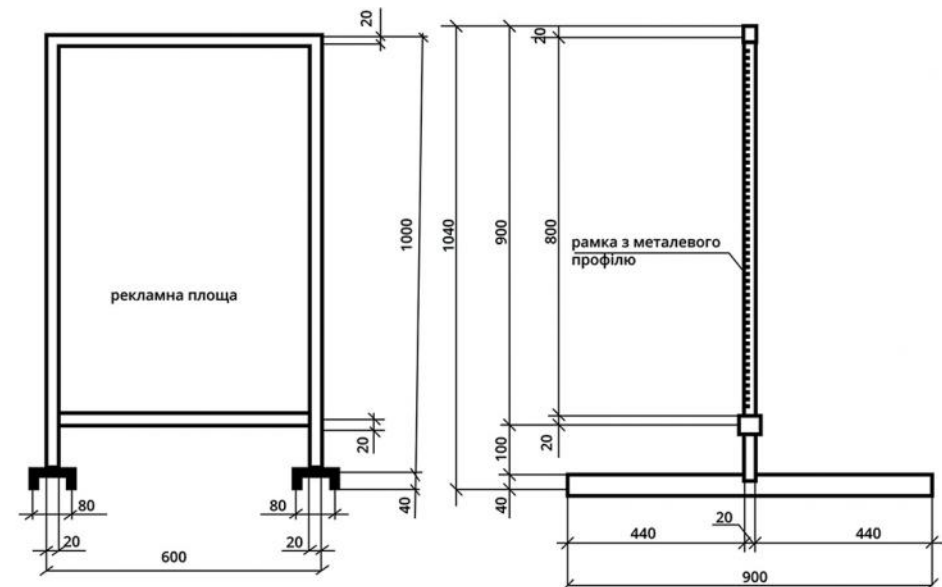
- не повинен мати власне освітлення.

## ТЕХНОЛОГІЇ ЗОБРАЖЕННЯ.

Можливе виконання рекламного засобу в одно- та двосторонньому варіанті. Зворотна сторона рекламного засобу, що має одну рекламну площину, декоративно оформлюється.



Приклад конструктивного та дизайнерського рішення





# ВИНОСНА ЩИТОВА РЕКЛАМА

(ШТЕНДЕР З ВОДОНАЛИВНОЮ ОПOROЮ) ТИП 2

## РОЗМІРИ.

Розмір інформаційного поля – 0,88м x 0,6м;  
Зовнішні габарити рекламної панелі – не більше ніж 0,6м x 0,9м.

## ОПОРА.

Встановлюється під прямим кутом до нижньої кромки рекламної панелі.

- виконана з алюмінію, пластику;
- опорна стійка виконана з пружин;
- опора для штендера є пластикова водоналивна підстава. Всередину неї заливається вода, роблячи її важкою і вітростійкою;
- колір опорної стійки – сірий.

## ОСВІТЛЕННЯ.

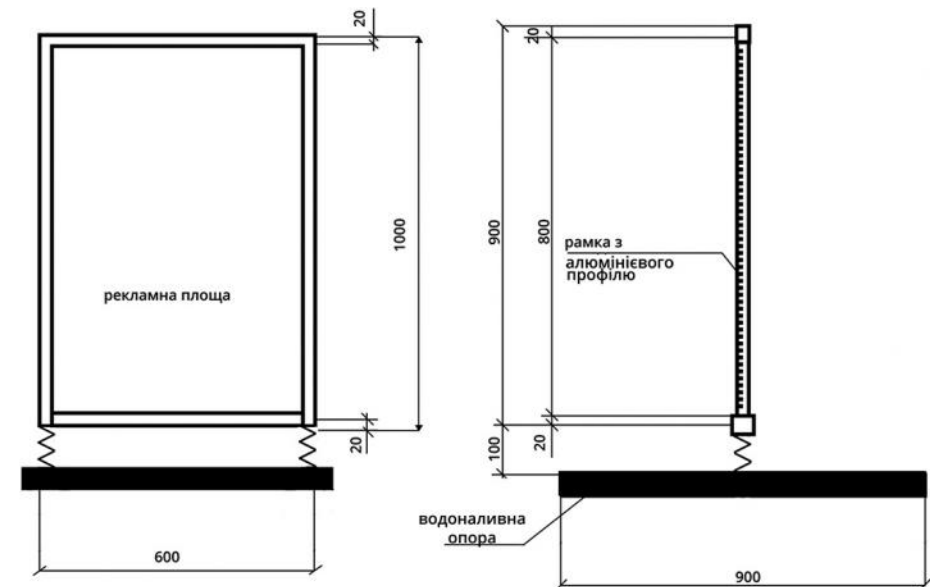
- не повинен мати власне освітлення.

## ТЕХНОЛОГІЇ ЗОБРАЖЕННЯ.

Можливе виконання рекламного засобу в одно- та двосторонньому варіанті. Зворотна сторона рекламного засобу, що має одну рекламну площину, декоративно оформлюється.



Приклад конструктивного та дизайнерського рішення



# ОКРЕМО ВСТАНОВЛЕНА КОНСТРУКЦІЯ (ЗУПИНКОВИЙ ПАВІЛЬЙОН)

## РОЗМІРИ.

Розмір інформаційного поля – 1,2м x 1,8м;

## ОСНОВНІ ХАРАКТЕРИСТИКИ.

- виконаний з квадратної профільної труби, оздобленої композитними матеріалами;
- розміщення рекламного засобу можливе лише на одній панелі, за виключенням сторони прибуття транспорту;
- площа одного рекламного поля - не більше 2,16 кв. м;
- брендуння комплексу та/або павільйону допускається із забезпеченням прозорості панелей зі сторони прибуття транспорту.

## ОСВІТЛЕННЯ.

- власне внутрішнє;
- зовнішнє.

Підсвічення має забезпечувати рівномірне освітлення рекламної площини у вечірній та нічний час. Не повинно засліплювати учасників дорожнього руху, а також освітлювати вікна житлових приміщень.

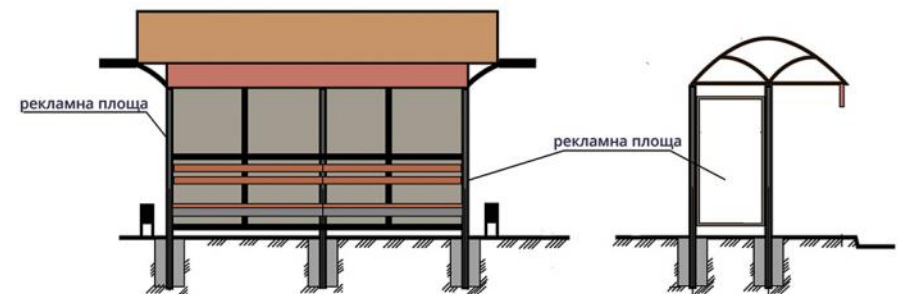
## ТЕХНОЛОГІЇ ЗОБРАЖЕННЯ.

Можливе виконання як статичного зображення, та з використанням технологій:

- призматрон;
- скроллер;
- інші технології автоматичної зміни зображення.



Приклад конструктивного та дизайнерського рішення







# МАРКІЗА

Реклама у вигляді зображень на маркізах (козирках).

## **РОЗМІРИ.**

Розмір інформаційного поля обмежений габаритами маркізи.

## **КОНСТРУКЦІЯ.**

Кріплення полотна здійснюється до горизонтальних і вертикальних натягувачів, що змонтовані безпосередньо на козирках.

Допускається кріплення рекламоносія безпосередньо до металевої рами, що змонтована на стіні будівлі по контуру рекламного поля.



Приклад конструктивного та дизайнерського рішення



# ■ КОНСТРУКЦІЯ ІНДИВІДУАЛЬНОГО ДИЗАЙНЕРСЬКОГО РІШЕННЯ

Об'ємний рекламний засіб, що розміщується на відкритій земельній ділянці, складається з елементів, що відтворюють логотипи, знаки для товарів та послуг, корпоративну символіку та інші елементи брендової ідентичності, а також масштабні моделі продукції рекламодавця тощо, без можливості зміни сюжету.

## **РОЗМІРИ**

Виконується за індивідуальним проектом

## **ФУНДАМЕНТИ**

Фундаментний блок заглиблений до рівня ґрунту з відновленням твердого покриття, трав'яного покриву та виконанням в повному обсязі інших робіт з благоустрою території, де розміщується рекламний засіб. Може встановлюватись на зовнішньому фундаменті за умови обов'язкового його розташування всередині єдиного обрамлення такої конструкції.

## **ОСВІТЛЕННЯ**

- власне внутрішнє;
- зовнішнє централізоване;

Підсвічення має забезпечувати рівномірне освітлення рекламної площини у вечірній та нічний час. Не повинно засліплювати учасників дорожнього руху, а також освітлювати вікна житлових приміщень. Може не мати власного освітлення.

Рекламний засіб не повинен мати видимих елементів з'єднання різних частин конструкцій (торцеві поверхні конструкцій, кріплення освітлювальної арматури, з'єднання з фундаментним блоком тощо).

Приклад конструктивного  
та дизайнерського рішення







# ВИКОНАВЕЦЬ КЛАСИФІКАТОРА

типових рекламних засобів, що розміщуються у м. Кривий Ріг.  
Комунальне підприємство «Парковка та Реклама»

Замовник : Інспекція с благоустрію виконкому  
Криворізької міської ради.

Директор КП «Парковка та реклама»: \_\_\_\_\_  
ГАП \_\_\_\_\_  
Консультації \_\_\_\_\_

м. Кривий Ріг  
2018



Lined writing area with horizontal lines.

