

См. в. 23
См. в. 23
См. в. 23

ИНВЕНТАРНАЯ КАРТОЧКА

по сообщения в пределах транспортного движения по

1. Проезжая часть

| устройства | № участка по чертежу | Материал | | Длина в пог. м. | Средняя ширина в пог. м. | Площадь в кв. м. | Стоимость в кв. м. | Восстанов. стоимость в руб. | % износа | Действит. стоимость в руб. |
|---------------------------|----------------------|-----------|--------|-----------------|--------------------------|------------------|--------------------|-----------------------------|----------|----------------------------|
| | | основания | одежды | | | | | | | |
| | | | | 207.50 | 5.50 | 1141.25 | 5.70 | 65.475 | 50 | 12.866 |
| | | | | 262.50 | 5.067 | 1330.00 | 5.20 | 11.907 | 70 | 3.572 |
| Итого усовершенствованных | | | | | | | | | | |
| „ не усовершенствованных | | | | 207.50 | | 1141.25 | | 65.475 | | 12.866 |
| „ не замощенных | | | | 262.50 | | 1330.00 | | 11.907 | | 3.572 |
| „ под сооружениями | | | | | | | | | | |
| Всего | | | | 470.00 | | 2471.25 | | 77.382 | | 16.438 |

2. Распределение площади проезжей части по % износа

| Материал замощений | Площадь в кв. м. | Стоимость в рублях | | Распределение площади проезжей части по % износа | | | | |
|---------------------------|------------------|--------------------|----------------|--|-------|-------|-------|--------|
| | | восстановит. | действительная | 0-10 | 11-30 | 31-40 | 41-60 | 61-100 |
| разбит | 2203 | 2.106 | 2.806 | | | | 2.106 | |
| замощен | 1307 | 11.907 | 3.572 | | | | | 3.572 |
| Итого усовершенствованной | | | | | | | 2.106 | |
| „ не усовершенствованной | | | | | | | | 3.572 |
| „ не замощенной | | | | | | | | 3.572 |
| Всего | | | | | | | 5.682 | 7.144 |

ИНВЕНТАРНАЯ КАРТОЧКА

на замощения и устройства в границах пешеходного движения
 по ул. Уреньская

1. Тротуары и въезды

| Категория | № по чертежу | Год устройства | Материал покрытия | Материал основания | Длина в пог. м. | Средняя ширина в ш. м. | Площадь в кв. м. | Стоимость одного кв. м. | Восстановительная стоимость в руб. | % износа | Действит. стоимость в руб. |
|-----------------------|--------------|----------------|-------------------|--------------------|-----------------|------------------------|------------------|-------------------------|------------------------------------|----------|----------------------------|
| | | | | | | | | | | | |
| | 1 | | бетон | асф. | 247.90 | 4.10 | 1013.90 | 4.10 | 2189 | 20 | 438 |
| | 2 | | асф. | асф. | 563.0 | 0.58 | 327.54 | 0.58 | 579 | 0 | 579 |
| | 3 | | бетон | бетон | 393.95 | 0.579 | 228.06 | 0.579 | 379 | 0 | 379 |
| | 4 | | бетон | бетон | 71.0 | 0.17 | 12.27 | 0.17 | 290 | 0 | 290 |
| Итого усовершенствов. | | | | | 65.45 | 0.75 | 271.50 | 0.75 | 519 | | 519 |
| " не усовершенствов. | | | | | 247.90 | 4.10 | 1013.90 | 4.10 | 2189 | | 2189 |
| " не замощенных | | | | | 393.95 | 0.579 | 228.06 | 0.579 | 379 | | 379 |
| " под сооружениями | | | | | 71.0 | 0.17 | 12.27 | 0.17 | 290 | | 290 |
| Всего | | | | | 707.30 | 11.24 | 2747 | 11.24 | 3180 | | 3180 |

2. Распредел. площади тротуаров и въездов по % износа

| Материал покрытий | Длина в пог. м. | Площадь в кв. м. | Стоимость в руб. | | Распределение площади по % износа | | | | |
|---------------------|-----------------|------------------|------------------|-------------|-----------------------------------|-------|-------|-------|--------|
| | | | восстановит. | действител. | 0-10 | 11-30 | 31-40 | 41-60 | 61-100 |
| бетон | 247.90 | 410 | 2189 | 438 | | | | 470 | |
| асф. | 563.0 | 58 | 579 | 301 | | | | 58 | |
| бетон | 393.95 | 579 | 379 | | | | | | 579 |
| бетон | 71.0 | 12.27 | 290 | | | | | 17 | |
| Итого усовершенств. | 65.45 | 75 | 519 | 791 | | | | | |
| не усовершенств. | 247.90 | 410 | 2189 | 438 | | | | 470 | |
| не замощенных | 393.95 | 579 | 379 | | | | | 579 | |
| под сооружениями | 71.0 | 12.27 | 290 | | | | | | 579 |
| Всего | 707.30 | 11.24 | 2747 | 3180 | | | | 545 | 579 |

Б Чайковской
Чайковской
) Сп. ск.п.

СВОДНАЯ ИНВЕНТАРНАЯ КАРТОЧКА

10 77 Достоевского
 наименование улицы, переулка, площади

1. Вся длина улицы 570 м; вся площадь 7010 кв. м; 2. Длина усовершенств. 307,50 м; не усовершенств. ч. 262,50 м; не замощенной ч. 262,50 м; оруженными 12,30 м; 3. Ширина улицы в красных линиях: максимальн. 3,90 м; миним. 2,00 м; 4. Наибольшая ширина проезж. ч. 2,10 м; 5. Наименьшая ширина проезж. ч. 3,25 м; тротуаров 1,25 м; люки, смотров. колодцев 6 шт; сточн. колодцев ливнеот. 15 шт.

6. Эт. стояков - 15
 7. Эт. стояков - 15
 8. Эт. стояков - 15
 9. Эт. стояков - 15
 10. Эт. стояков - 15
 11. Эт. стояков - 15
 12. Эт. стояков - 15
 13. Эт. стояков - 15
 14. Эт. стояков - 15
 15. Эт. стояков - 15
 16. Эт. стояков - 15
 17. Эт. стояков - 15
 18. Эт. стояков - 15
 19. Эт. стояков - 15
 20. Эт. стояков - 15
 21. Эт. стояков - 15
 22. Эт. стояков - 15
 23. Эт. стояков - 15
 24. Эт. стояков - 15
 25. Эт. стояков - 15
 26. Эт. стояков - 15
 27. Эт. стояков - 15
 28. Эт. стояков - 15
 29. Эт. стояков - 15
 30. Эт. стояков - 15
 31. Эт. стояков - 15
 32. Эт. стояков - 15
 33. Эт. стояков - 15
 34. Эт. стояков - 15
 35. Эт. стояков - 15
 36. Эт. стояков - 15
 37. Эт. стояков - 15
 38. Эт. стояков - 15
 39. Эт. стояков - 15
 40. Эт. стояков - 15
 41. Эт. стояков - 15
 42. Эт. стояков - 15
 43. Эт. стояков - 15
 44. Эт. стояков - 15
 45. Эт. стояков - 15
 46. Эт. стояков - 15
 47. Эт. стояков - 15
 48. Эт. стояков - 15
 49. Эт. стояков - 15
 50. Эт. стояков - 15
 51. Эт. стояков - 15
 52. Эт. стояков - 15
 53. Эт. стояков - 15
 54. Эт. стояков - 15
 55. Эт. стояков - 15
 56. Эт. стояков - 15
 57. Эт. стояков - 15
 58. Эт. стояков - 15
 59. Эт. стояков - 15
 60. Эт. стояков - 15
 61. Эт. стояков - 15
 62. Эт. стояков - 15
 63. Эт. стояков - 15
 64. Эт. стояков - 15
 65. Эт. стояков - 15
 66. Эт. стояков - 15
 67. Эт. стояков - 15
 68. Эт. стояков - 15
 69. Эт. стояков - 15
 70. Эт. стояков - 15
 71. Эт. стояков - 15
 72. Эт. стояков - 15
 73. Эт. стояков - 15
 74. Эт. стояков - 15
 75. Эт. стояков - 15
 76. Эт. стояков - 15
 77. Эт. стояков - 15
 78. Эт. стояков - 15
 79. Эт. стояков - 15
 80. Эт. стояков - 15
 81. Эт. стояков - 15
 82. Эт. стояков - 15
 83. Эт. стояков - 15
 84. Эт. стояков - 15
 85. Эт. стояков - 15
 86. Эт. стояков - 15
 87. Эт. стояков - 15
 88. Эт. стояков - 15
 89. Эт. стояков - 15
 90. Эт. стояков - 15
 91. Эт. стояков - 15
 92. Эт. стояков - 15
 93. Эт. стояков - 15
 94. Эт. стояков - 15
 95. Эт. стояков - 15
 96. Эт. стояков - 15
 97. Эт. стояков - 15
 98. Эт. стояков - 15
 99. Эт. стояков - 15
 100. Эт. стояков - 15

9. Распредел. площади покрытия проезжей части по износу.

| Материал покрыт. | Площадь в кв. м. | Стоимость в руб. | | Распредел. пл. покрыт. по % износа | | | | |
|---------------------|------------------|------------------|---------|------------------------------------|-------|-------|-------|--------|
| | | всестан. | действ. | 0-10 | 11-30 | 31-40 | 41-60 | 61-100 |
| альт. и асф. бетон. | | | | | | | | |
| глиняные | | | | | | | | |
| затка | | | | | | | | |
| киер | | | | | | | | |
| мень гидронир. | | | | | | | | |
| Итого усовершенств. | | | | | | | | |
| ыжиик | | | | | | | | |
| мень негудронир | | | | | | | | |
| рабий | 2203 | 32.106 | 12.836 | | | | 2020 | |
| Итого неусоверш. | 2203 | 32.106 | 12.836 | | | | 2020 | |
| ощено | 3.003 | 11.907 | 3.572 | | | | 2023 | |
| оружениями | | | | | | | | 3069 |
| ВСЕГО | 5272 | 77.073 | 19.205 | | | | 2020 | 3069 |

Черновик
Черновик
Линейный

СВОДНАЯ ИНВЕНТАРНАЯ КАРТОЧКА

Досегове вехом

Линейный

Инв. № 570
Кл. № 7010
Инв. № 570
Инв. № 570
Инв. № 570

| Материал | Материал | Материал | Материал |
|----------|----------|----------|----------|
| 13.90 | 12.30 | 12.00 | |
| 6.0 | 5.90 | 5.80 | |

афрактобетон 12 см
мшии слой картозрмеловой 30 см, верхний - картозрмеловой
уравнот 15 см
исполнот шуринот

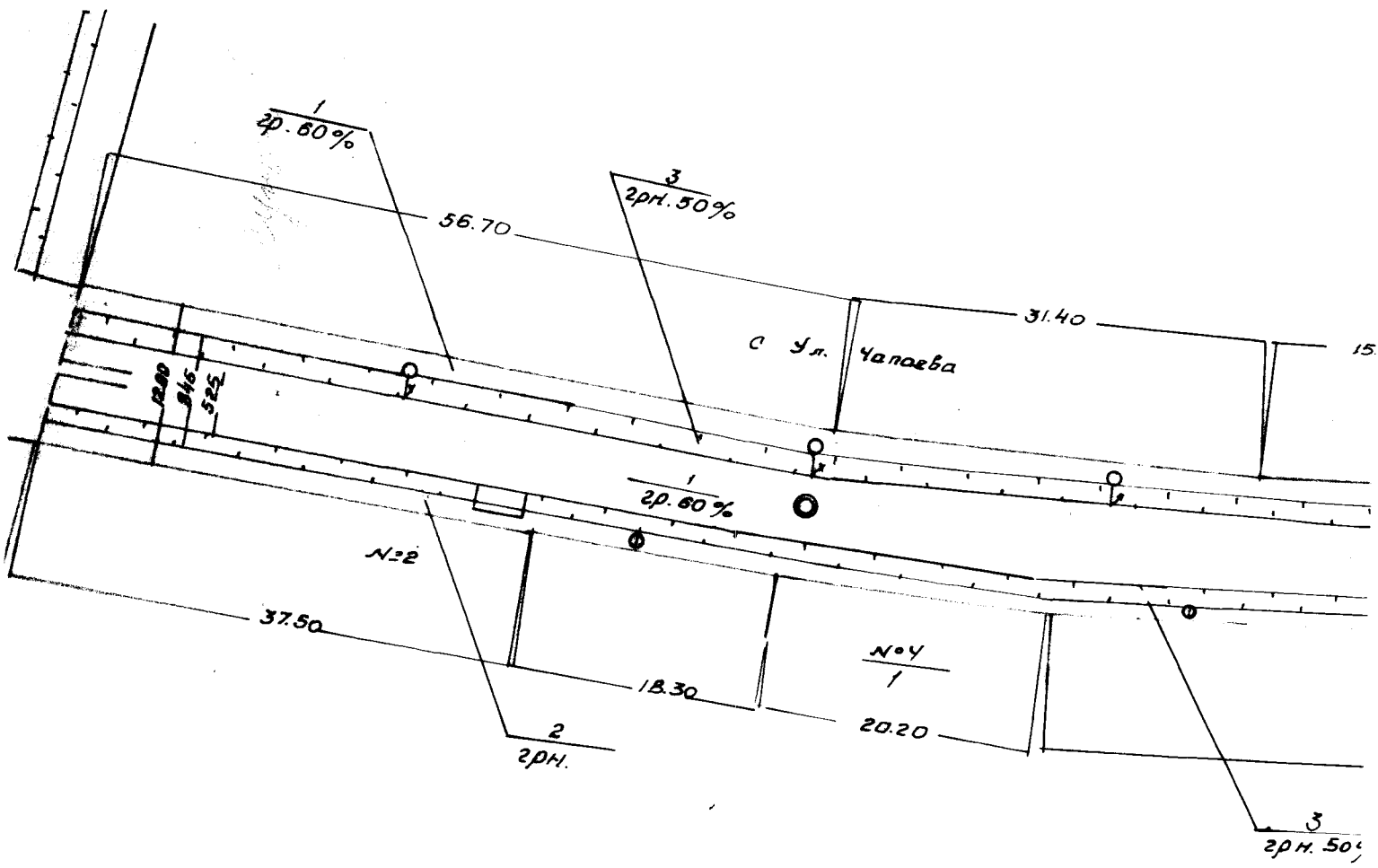
7. Распределение площади покрытий проезжей части по

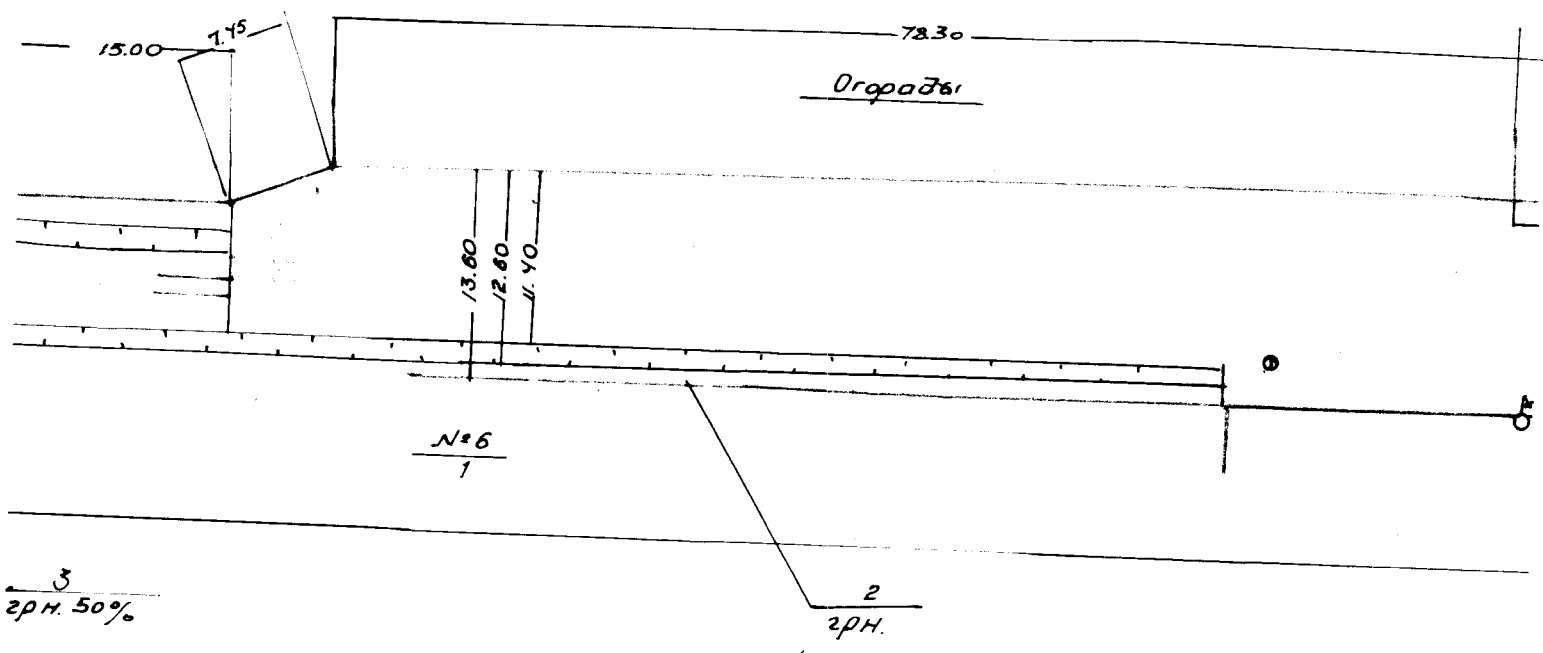
| Содержание | Площадь | Объем | Распределение |
|------------|---------|-------|---------------|
| 0.53 | 2764 | | 2764 |
| 0.53 | 2764 | | 2764 |
| грунтот | 3822 | | |
| 0.586 | | | 2764 |

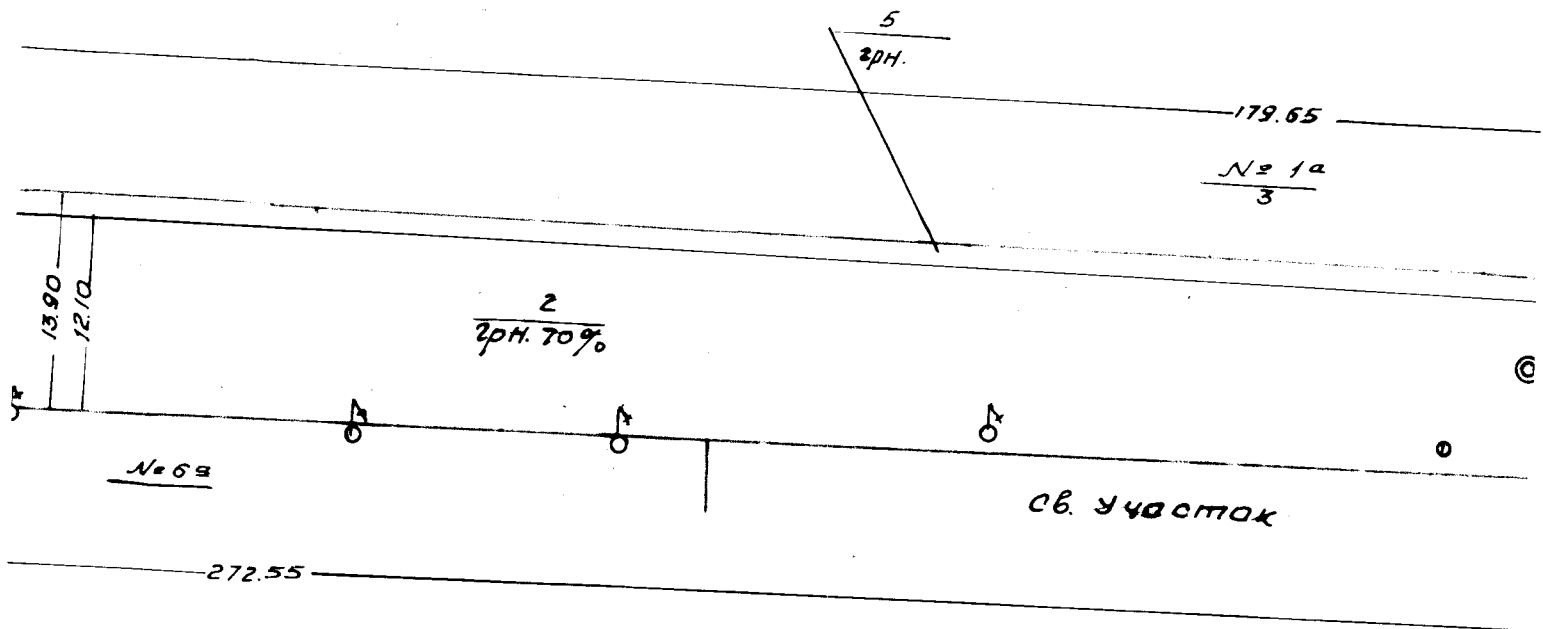
8. Распределение площади покрытий тротуарной дорожки по

| Материал | Площадь | Объем | Распределение |
|----------|---------|-------|---------------|
| | | | |
| | | | |
| | | | |

ПЛАН
УЛИЦЫ ДАСТАЕВСКОГО
г. Черновцы
М 1:500







13.90

12.10

№ 68

2
зрн. 70%

5
зрн.

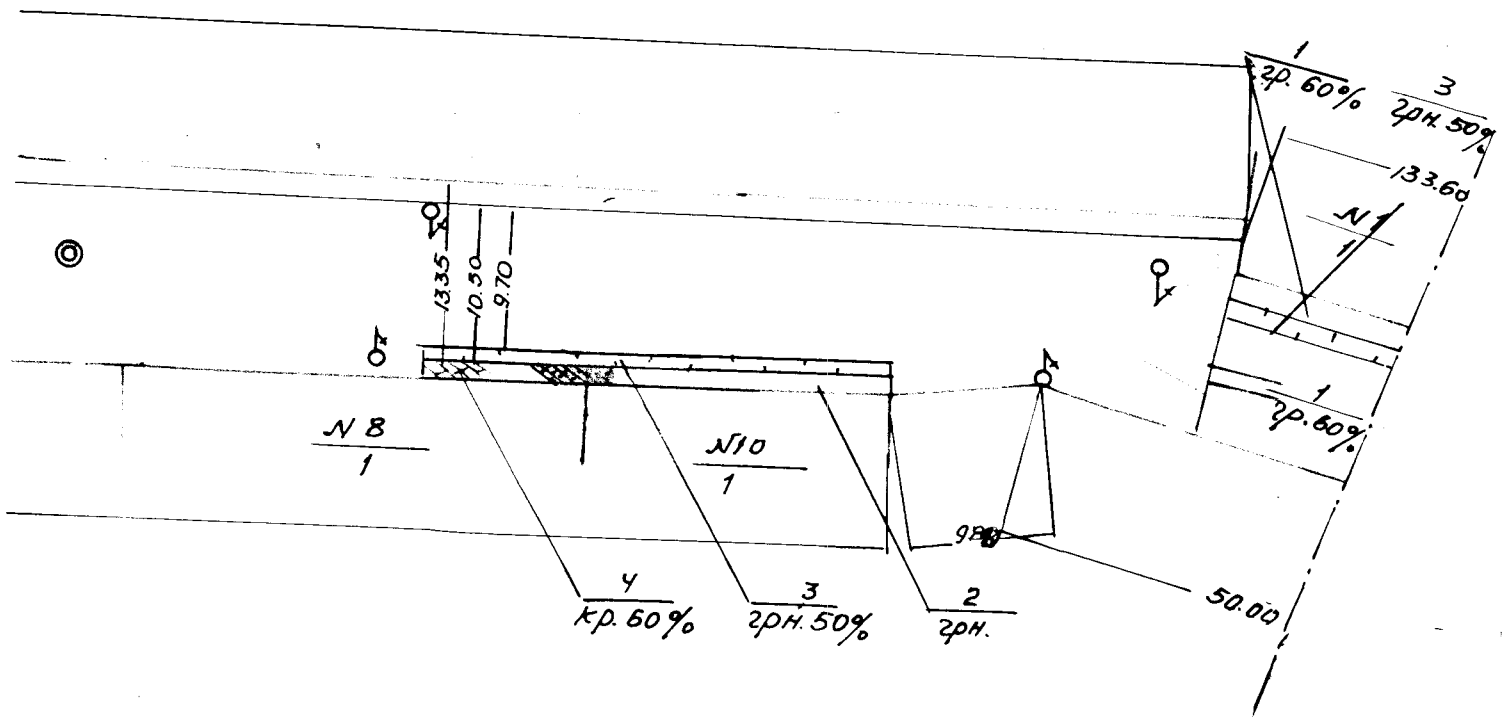
179.65

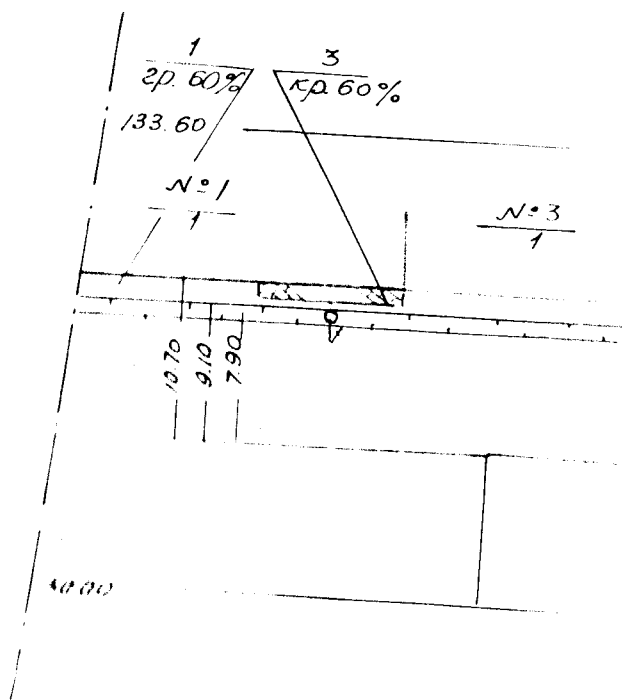
№ 1a
3

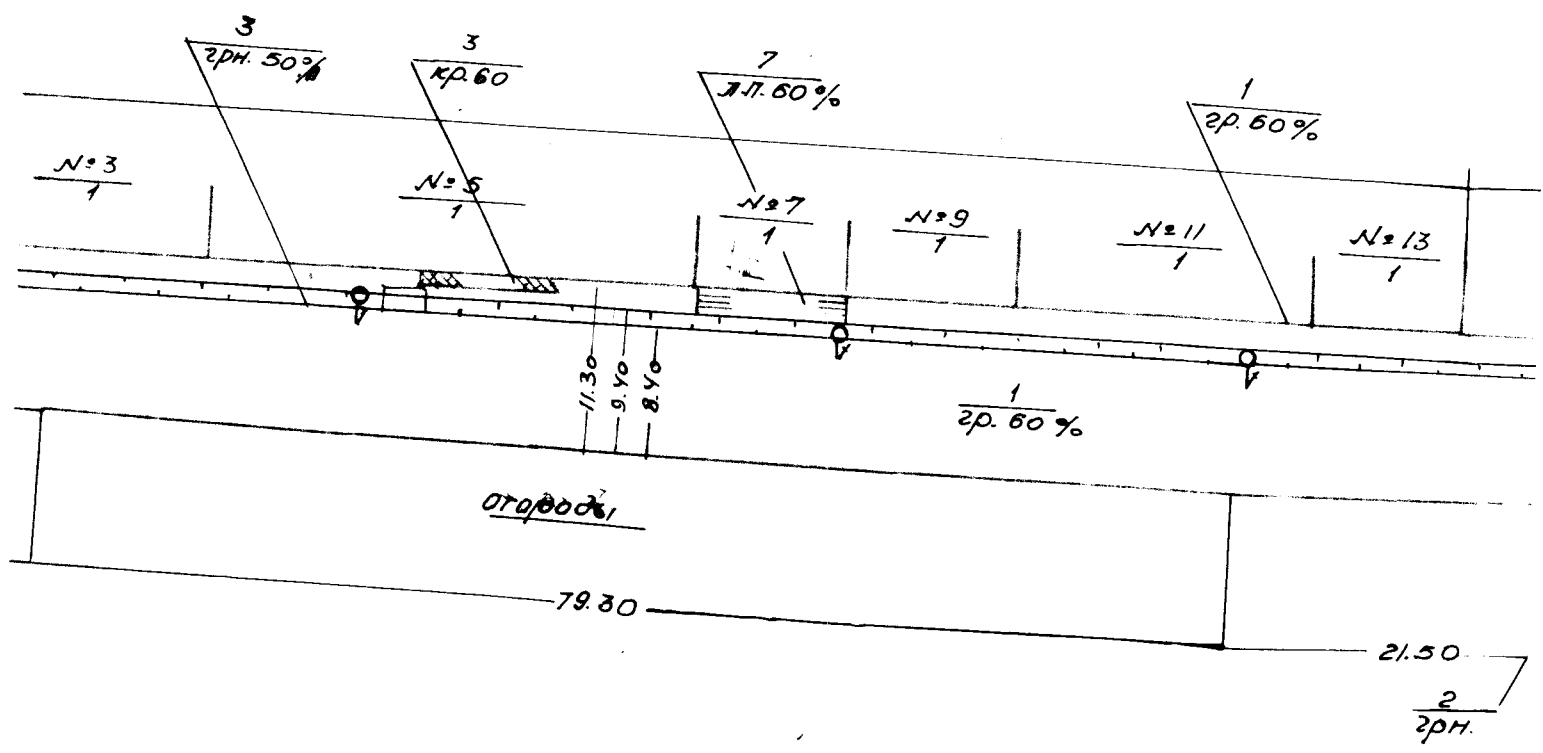
272.55

об. участка

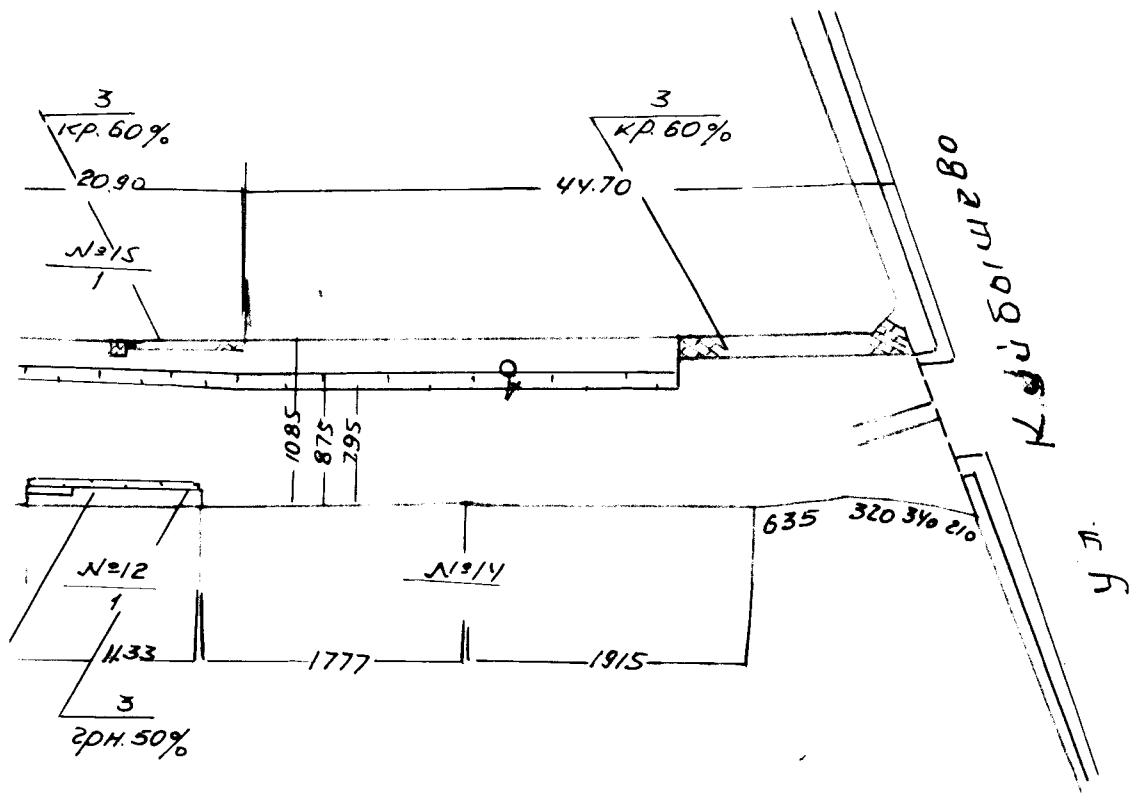
©







Лист №2
Ул. Достоевского



9 VIII
20 VIII
30 VIII

Кашук
Тарасьян